

031



Cardiovascular Surgery
Herz-u. Gefäßchirurgie
Cirurgía cardiovascular
Chirurgie cardio-vasculaire
Chirurgia cardiovascolare



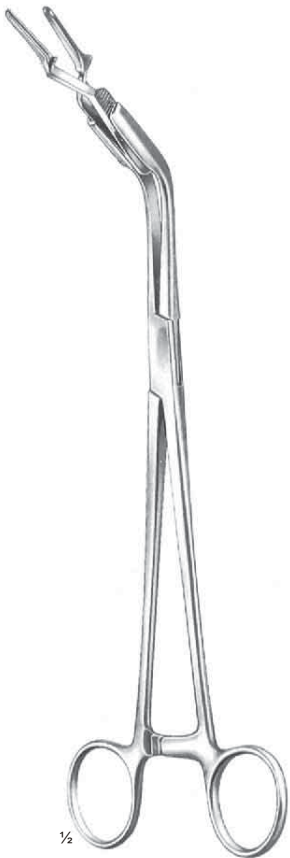
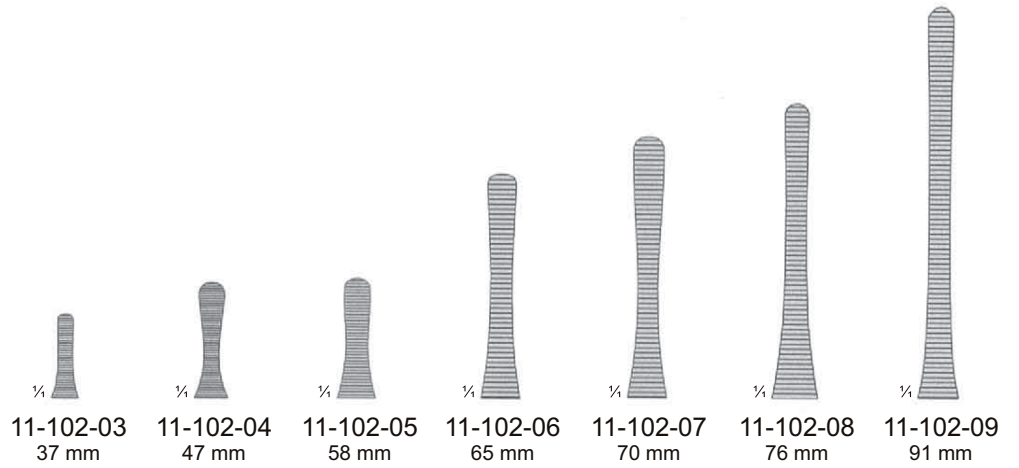
Bulldog Clamps
 Bulldogklemmen
 Clamps Bulldog
 Clamps Bulldog
 Pinze Bulldog



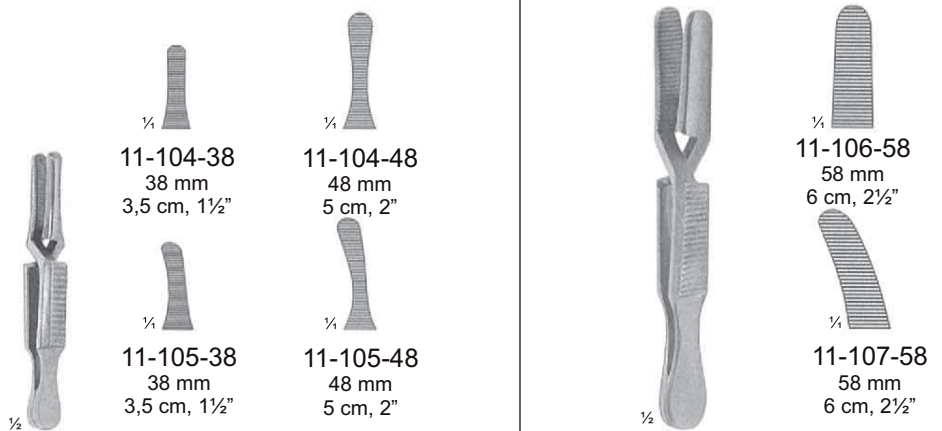
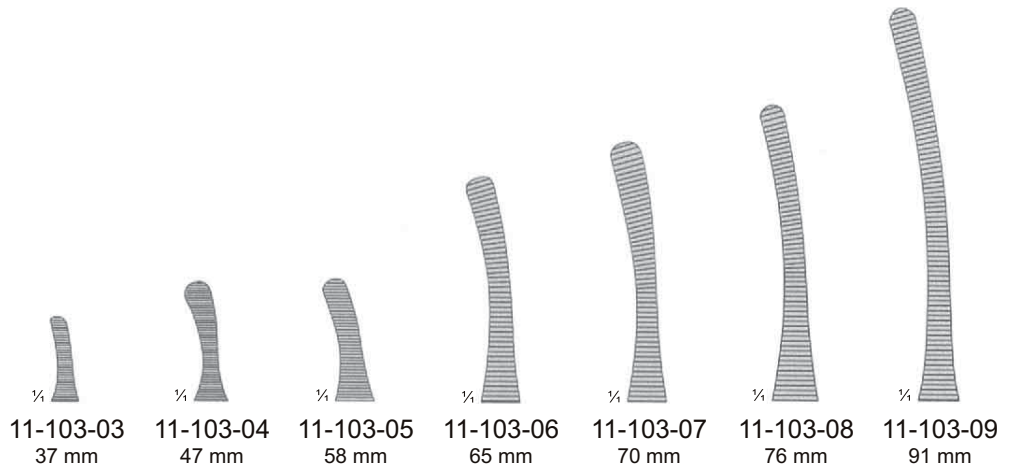
011



**JOHNS
 HOPKINS**
 11-102-03
 11-103-09



11-100-23
 23 cm, 9"



DIEFFENBACH
 11-104-38
 11-105-48

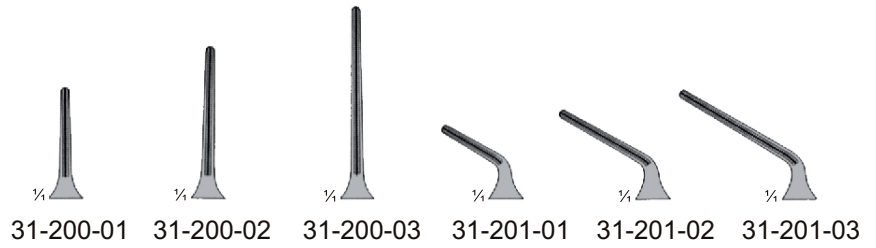
DIEFFENBACH
 11-106-58
 11-107-58



Bulldog Clamps
 Bulldogklemmen
 Clamps Bulldog
 Clamps Bulldog
 Pinze Bulldog



031

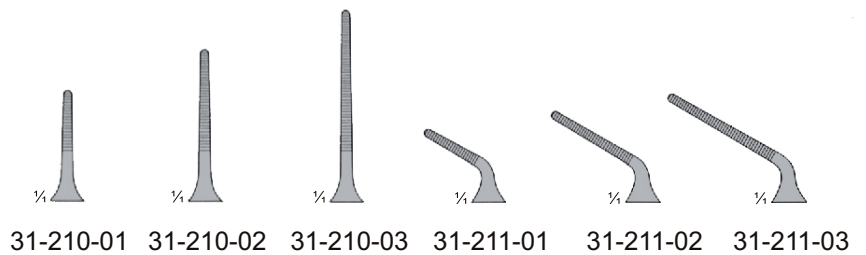


DIETHRICH
 31-200-01
 31-201-03

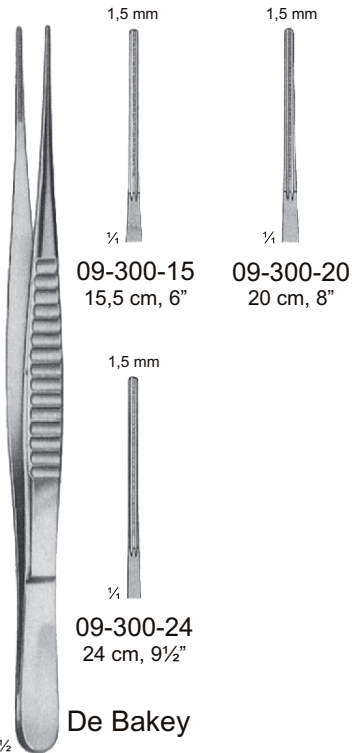
Length Länge Longitud Longueur Lungth	50 mm	50 mm	60 mm	50 mm	50 mm	60 mm
Length of jaw Maullänge Longitud de boca Longueur des mors Lungh dei morsi	10 mm	14 mm	20 mm	14 mm	14 mm	20 mm
Occlusion pressure Schließdruck Presión de oclusión Pression d'occlusion Pessione occlusiva	3 gr	3 gr	3 gr	3 gr	3 gr	3 gr
Weight Gewicht Peso Poids Peso	180 gr	180 gr	180 gr	180 gr	180 gr	180 gr



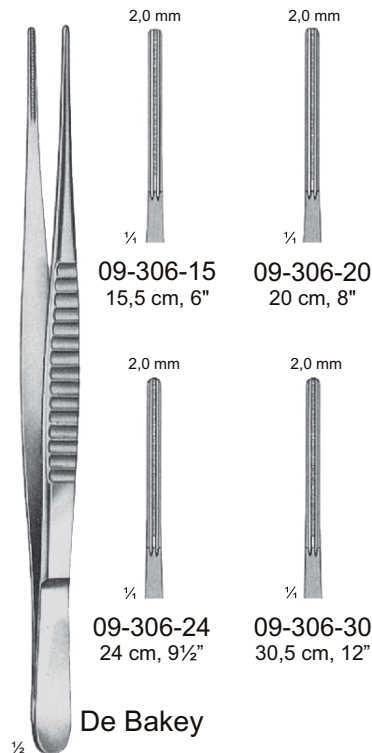
DIETHRICH
 31-210-01
 31-211-03



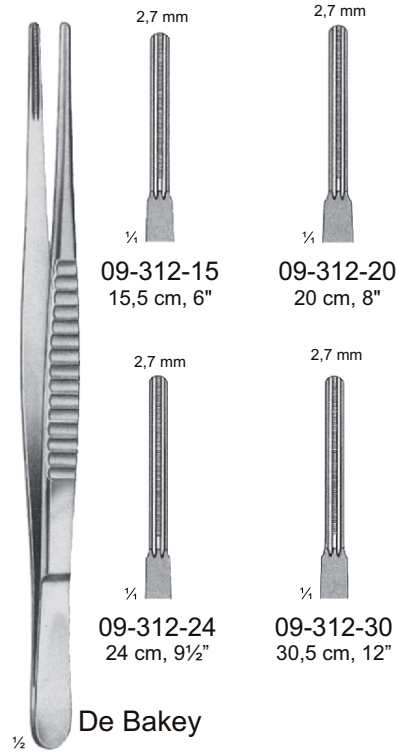
Length Länge Longitud Longueur Lungth	50 mm	50 mm	60 mm	50 mm	50 mm	60 mm
Length of jaw Maullänge Longitud de boca Longueur des mors Lungh dei morsi	8 mm	12 mm	20 mm	8 mm	12 mm	20 mm
Occlusion pressure Schließdruck Presión de oclusión Pression d'occlusion Pessione occlusiva	3 gr	3 gr	3 gr	3 gr	3 gr	3 gr
Weight Gewicht Peso Poids Peso	50 gr	50 gr	50 gr	50 gr	50 gr	50 gr



09-300-15
09-300-24



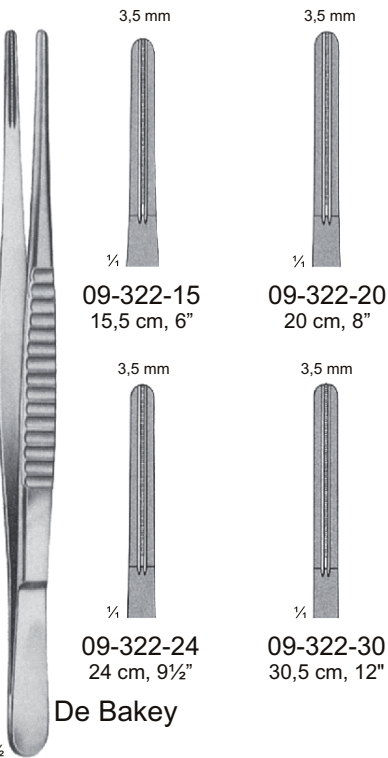
09-306-15
09-306-30



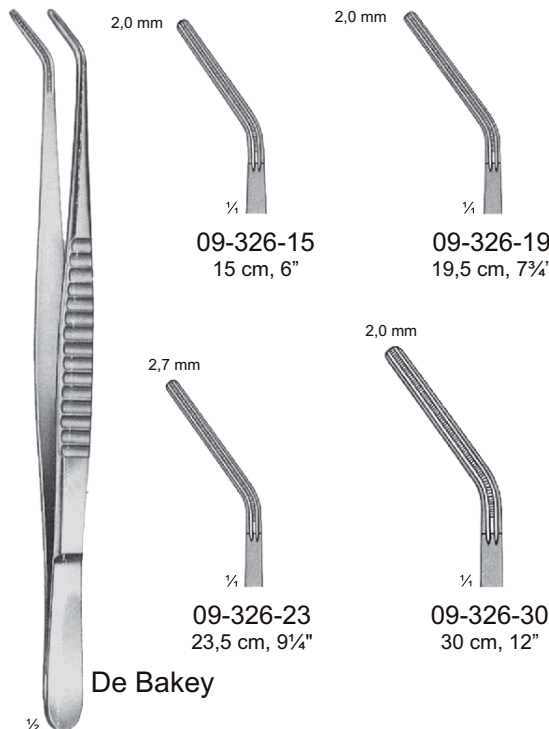
09-312-15
09-312-30



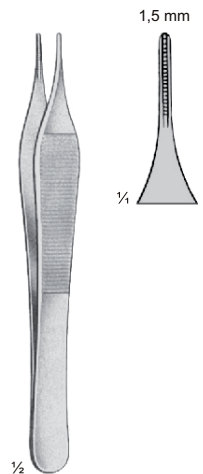
09-316-16 16 cm, 6¼"
09-316-20 20 cm, 8"



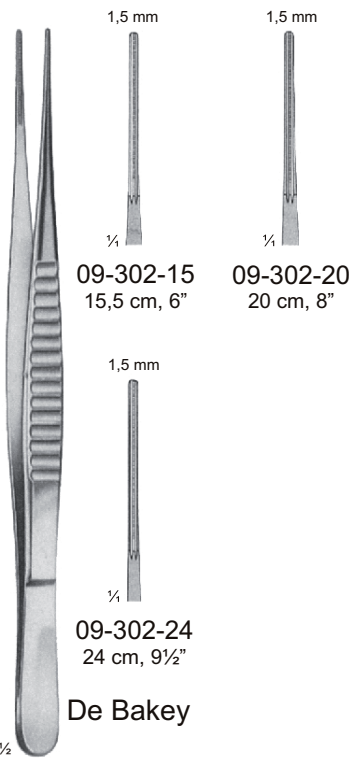
09-322-15
09-322-30



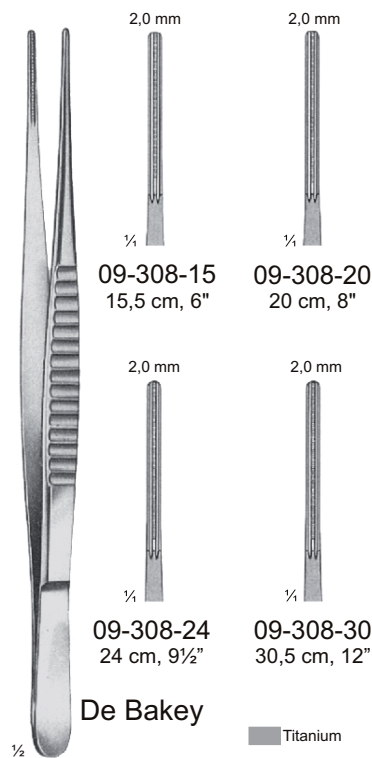
09-326-15
09-326-30



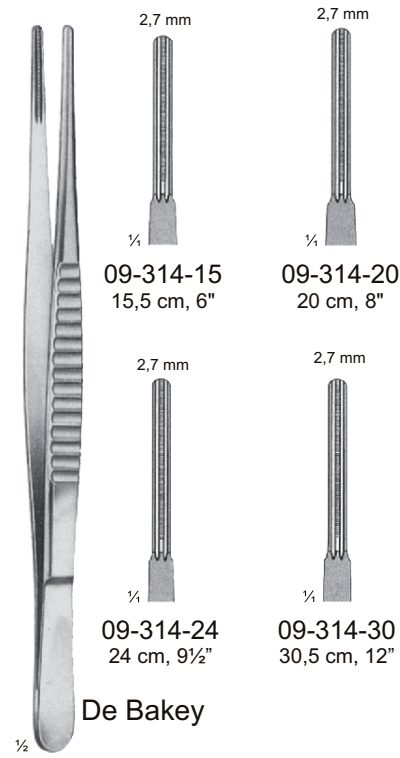
ADSON
09-330-12 12 cm, 4¾"
09-330-15 15 cm, 6"



09-302-15
09-302-24 Titanium



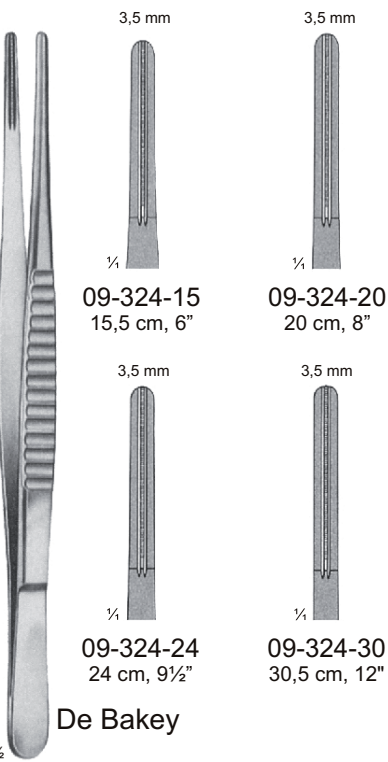
09-308-15
09-308-30 Titanium



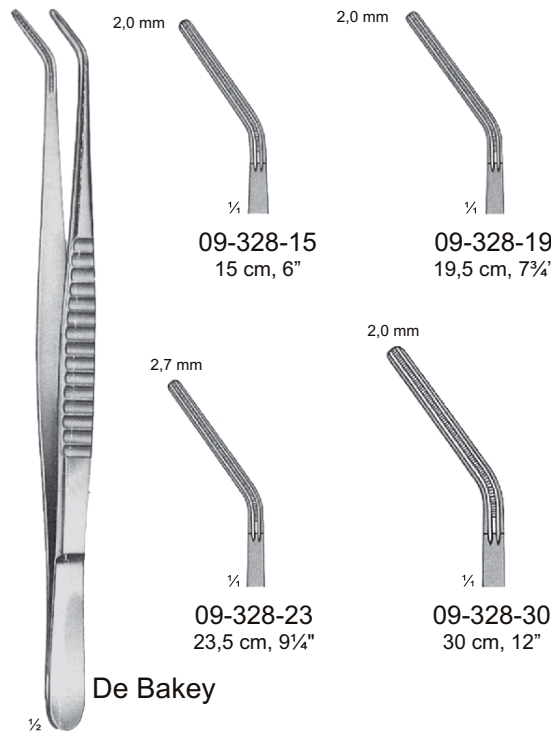
09-314-15
09-314-30 Titanium



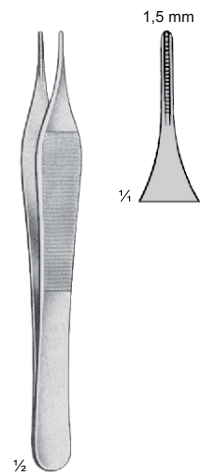
09-318-16
09-318-20 Titanium



09-324-15
09-324-30 Titanium



09-328-15
09-328-30 Titanium



09-332-12
09-332-15 Titanium

Bulldog Clamps with Tothing DE BAKEY

Bulldogklemmen mit DE BAKEY-Zahnung
Clamps Bulldog con dentado DE BAKEY
Clamps Bulldog avec denture DE BAKEY
Pinze Bulldog con dentatura DE BAKEY



¼

31-340-07
7,5 cm, 3"

¼

31-340-08
8,5 cm, 3½"

¼

31-340-10
10,5 cm, 4¼"

¼

31-340-12
12 cm, 4¾"

31-340-07
31-340-12



¼

31-341-07
7 cm, 2¾"

¼

31-341-08
8 cm, 3¼"

¼

31-341-10
10 cm, 4"

¼

31-341-12
12 cm, 4¾"

31-341-07
31-341-12

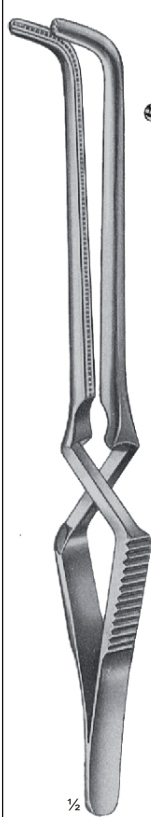


¼

¼

Carotid clamps
Karotisklemmen
Pinzas-clamps
para carótis
Pinces-clamps
pour la carotide
Pinze per la
carotide

SANTULLI
31-351-07
7 cm, 2¾"



¼

31-353-09
9 cm, 3½"

¼

31-353-11
11 cm, 4½"

Carotid clamps
Karotisklemmen
Pinzas-clamps para carótis
Pinces-clamps pour la carotide
Pinze per la carotide

GREGORY-SOFT
31-353-09
31-353-11



¼

31-355-01
11 cm, 4½"

¼

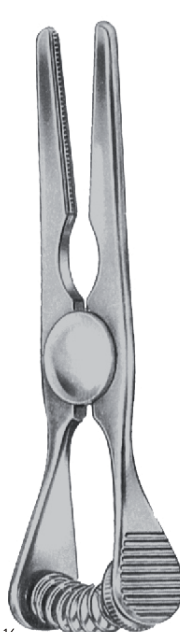
31-355-02
11 cm, 4½"

Carotid clamps
Karotisklemmen
Pinzas-clamps para carótis
Pinces-clamps pour la carotide
Pinze per la carotide

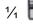
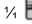
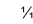
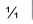
GREGORY-SOFT
31-355-01
31-355-02

Bulldog Clamps with Tothing DE BAKEY

Bulldogklemmen mit DE BAKEY-Zahnung
Clamps Bulldog con dentado DE BAKEY
Clamps Bulldog avec denture DE BAKEY
Pinze Bulldog con dentatura DE BAKEY

Occlusion pressure adjustable
Schließdruck einstellbar
Presion de oclución ajustable
Pression d'occlusion ajustable
Pressione occlusiva regolabile

			
31-360-06 6 cm, 2½"	31-360-07 7 cm, 2¾"	31-360-09 9 cm, 3½"	31-360-11 11 cm, 4½"

½
GLOVER
31-360-06
31-360-11

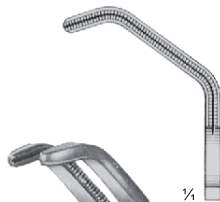


			
31-361-05 5,5 cm, 2½"	31-361-06 6,5 cm, 2¾"	31-361-08 8,5 cm, 3½"	31-361-10 10,5 cm, 4½"

½
GLOVER
31-361-05
31-361-10



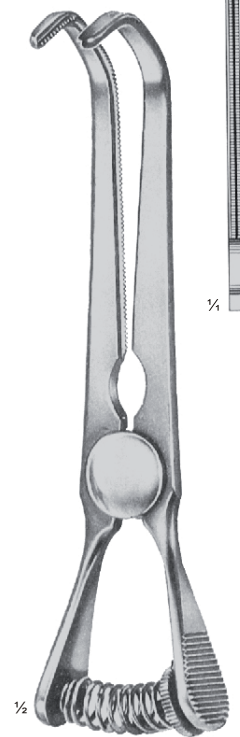
GLOVER
31-363-05
5 cm, 2"



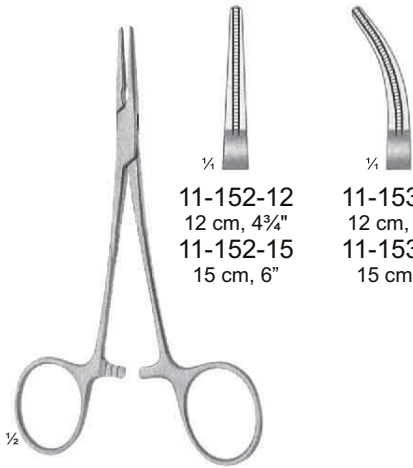
DE BAKEY-SATINSKY
31-365-07
7 cm, 2¾"



DE BAKEY-CAROTIS
31-367-09
9 cm, 3½"



DE BAKEY-SATINSKY
31-369-10
10 cm, 4"



11-152-12
 12 cm, 4¾"
 11-152-15
 15 cm, 6"

11-153-12
 12 cm, 4¾"
 11-153-15
 15 cm, 6"

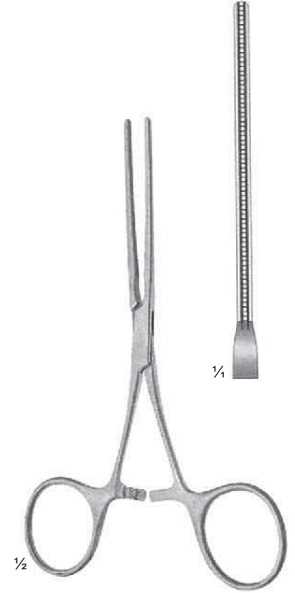
**DE BAKEY
 HALSTED-MOSQUITO**
 11-152-12
 11-153-15



11-200-16
 16 cm, 6¼"

11-201-16
 16 cm, 6¼"

**DE BAKEY
 CRILE-RANKIN**
 11-200-16
 11-201-16



DE BAKEY
 31-370-12
 12cm, 4¾"



DE BAKEY
 31-371-12
 12 cm, 4¾"



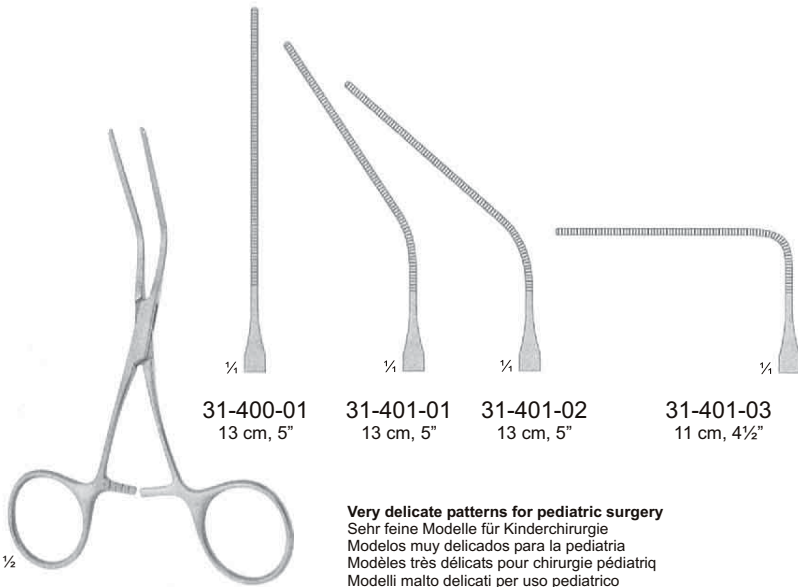
31-375-13
 13 cm, 5¼"

31-377-13
 13 cm, 5¼"

DE BAKEY
 31-375-13
 31-377-13



DE BAKEY
 31-381-10
 10 cm, 4"



31-400-01
13 cm, 5"

31-401-01
13 cm, 5"

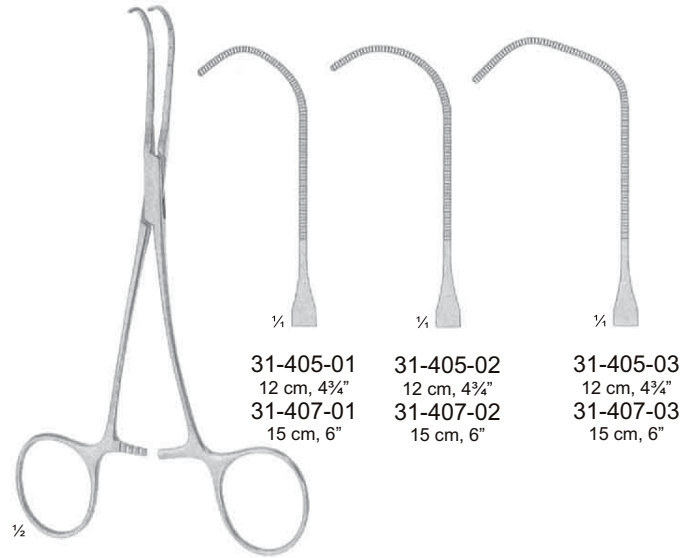
31-401-02
13 cm, 5"

31-401-03
11 cm, 4½"

Very delicate patterns for pediatric surgery
 Sehr feine Modelle für Kinderchirurgie
 Modelos muy delicados para la pediatría
 Modèles très délicats pour chirurgie pédiatrique
 Modelli molto delicati per uso pediatrico

CASTANEDA
 31-400-01
 31-401-03

Multi-purpose clamps
 Mehrzweckklemmen
 Pinzas-clamps de varias aplicaciones
 Pincas-clamps universelles
 Pinze multiuso



31-405-01
12 cm, 4¾"

31-405-02
12 cm, 4¾"

31-405-03
12 cm, 4¾"

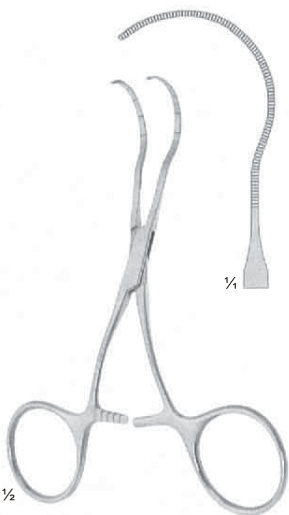
31-407-01
15 cm, 6"

31-407-02
15 cm, 6"

31-407-03
15 cm, 6"

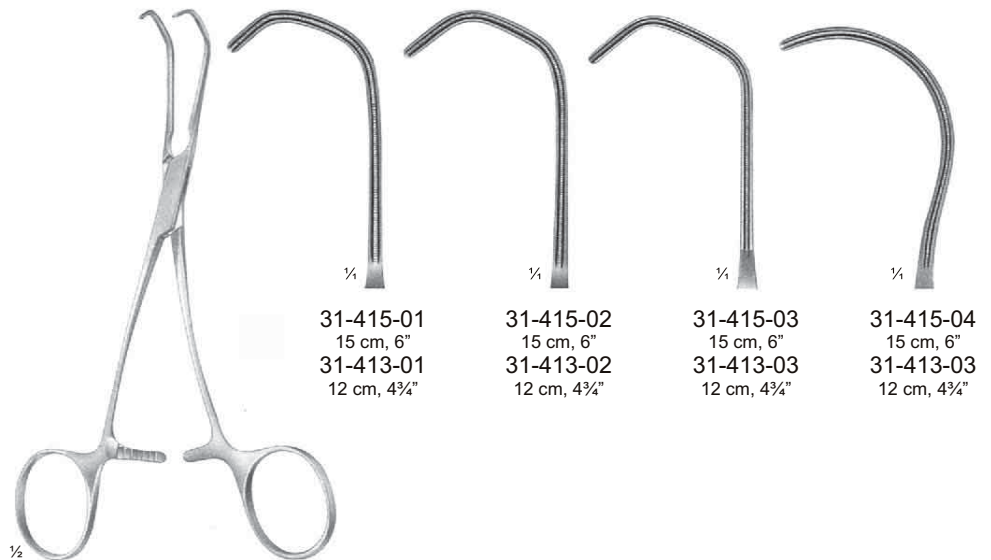
CASTANEDA
 31-405-01
 31-407-03

Very delicate patterns for pediatric surgery
 Sehr feine Modelle für Kinderchirurgie
 Modelos muy delicados para la pediatría
 Modèles très délicats pour chirurgie pédiatrique
 Modelli molto delicati per uso pediatrico



CASTANEDA
 31-409-12
 12 cm, 4¾"

Multi-purpose clamps
 Mehrzweckklemmen
 Pinzas-clamps de varias aplicaciones
 Pincas-clamps universelles
 Pinze multiuso



31-415-01
15 cm, 6"

31-415-02
15 cm, 6"

31-415-03
15 cm, 6"

31-415-04
15 cm, 6"

31-413-01
12 cm, 4¾"

31-413-02
12 cm, 4¾"

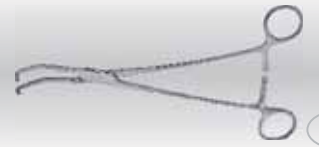
31-413-03
12 cm, 4¾"

31-413-03
12 cm, 4¾"

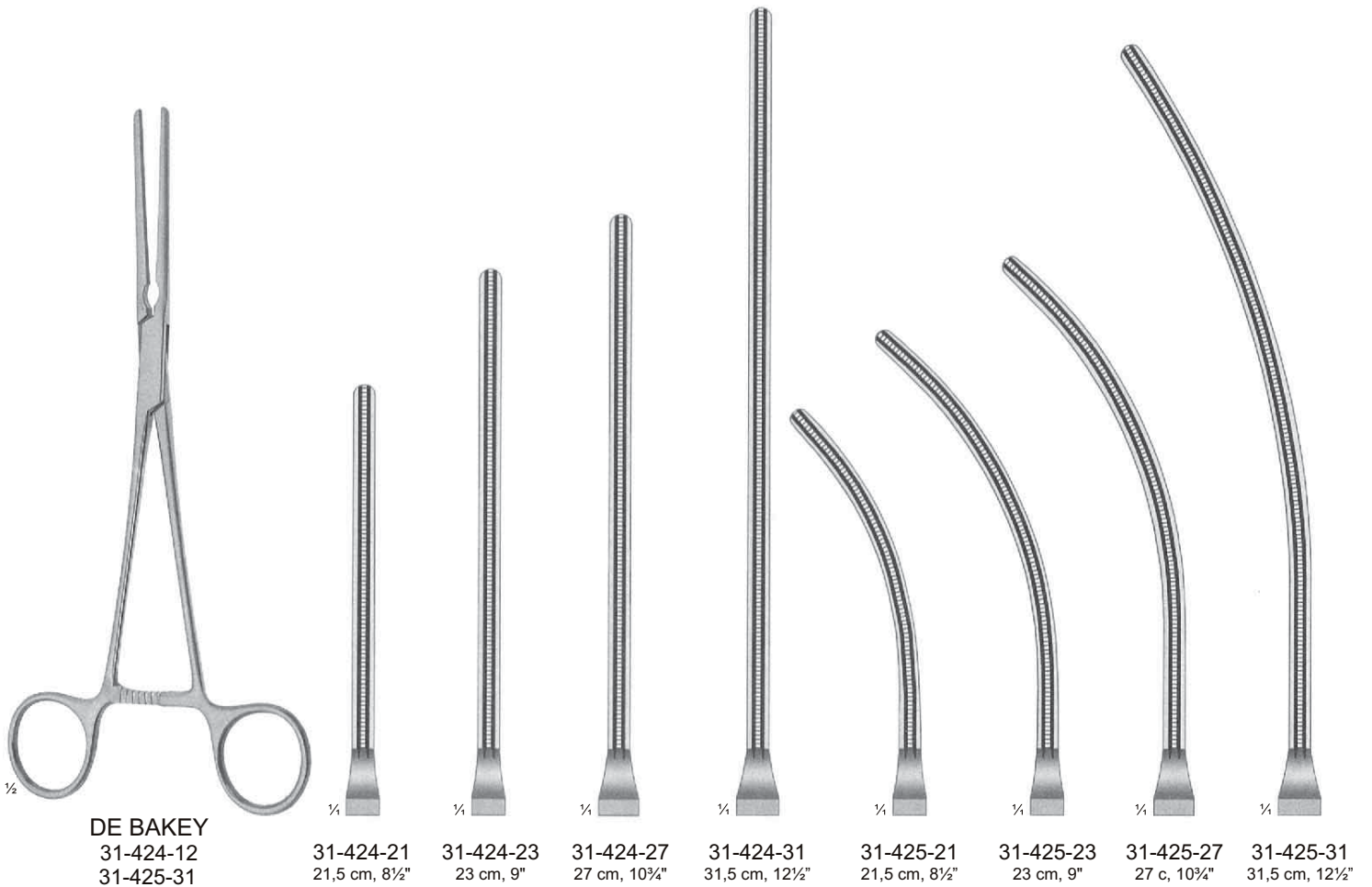
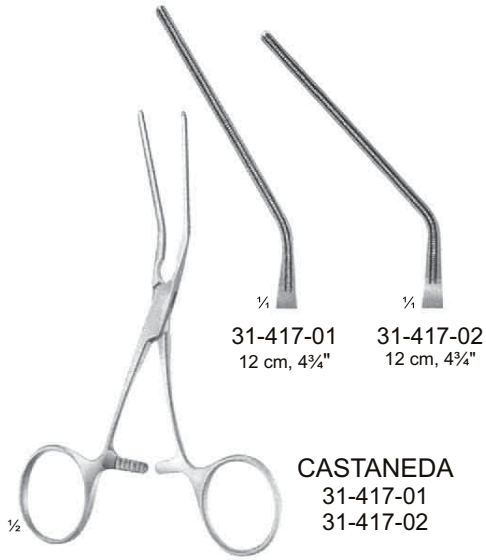
CASTANEDA
 31-413-01
 31-415-04



Vascular Clamps with Tothing DE BAKEY
 Gefäßklemmen mit DE BAKEY-Zahnung
 Pinzas-clamps vasculares con dentado DE BAKEY
 Pincers vasculaires avec denture DE BAKEY
 Pinze vascolari con dentatura DE BAKEY

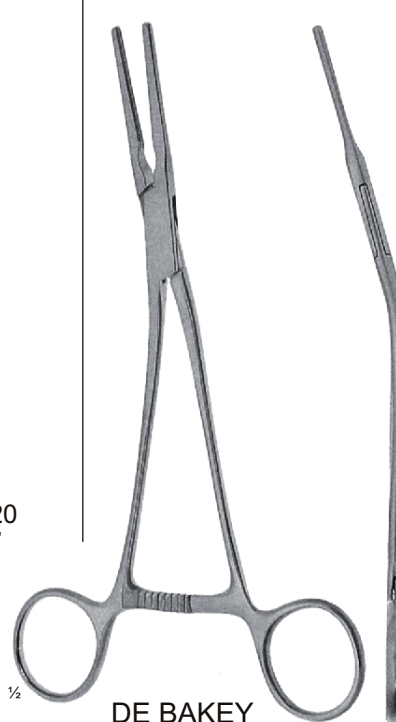


031

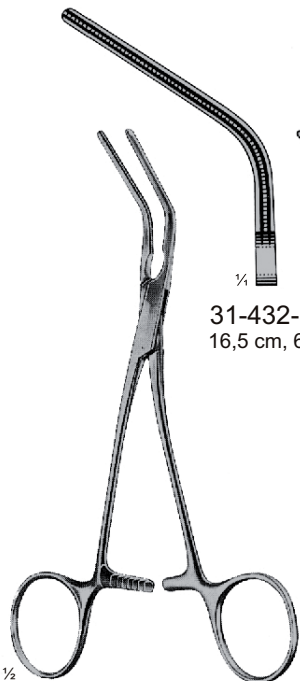




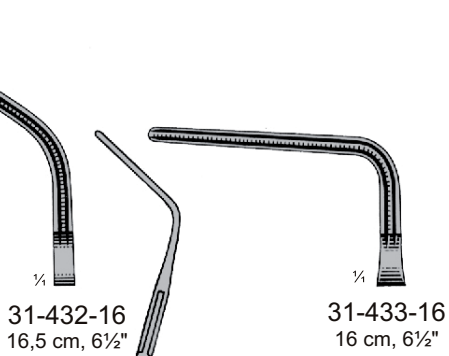
DE BAKEY
 31-430-15
 31-430-20



DE BAKEY
 31-431-15
 31-431-20



DE BAKEY
 31-432-16
 31-433-16

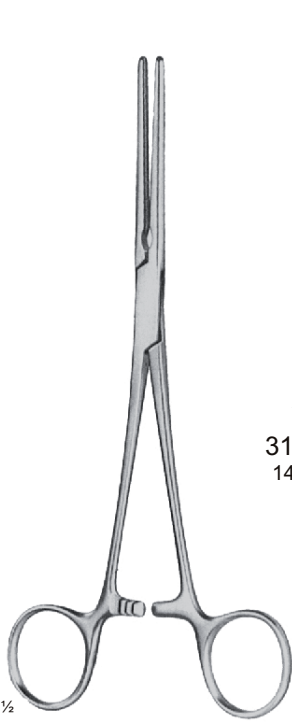


DE BAKEY-POTTS
 31-434-21
 31-435-21



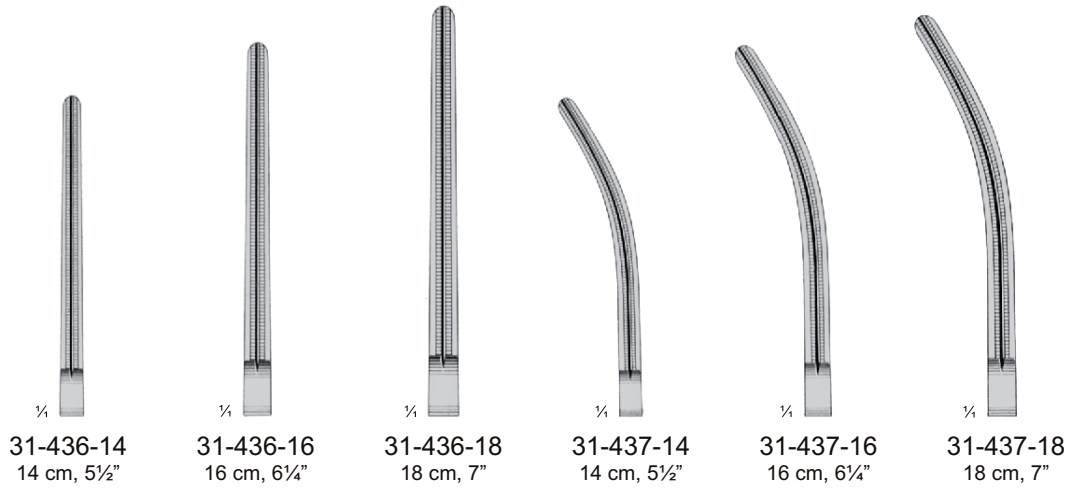
Vascular Clamps with Tothing DE BAKEY

Gefäßklemmen mit DE BAKEY-Zahnung
 Pinzas-clamps vasculares con dentado DE BAKEY
 Pincès vasculaires avec denture DE BAKEY
 Pinze vascolari con dentatura DE BAKEY



1/2

DE BAKEY-PEAN
 31-436-14
 31-437-18



1/4
 31-436-14
 14 cm, 5 1/2"

1/4
 31-436-16
 16 cm, 6 1/4"

1/4
 31-436-18
 18 cm, 7"

1/4
 31-437-14
 14 cm, 5 1/2"

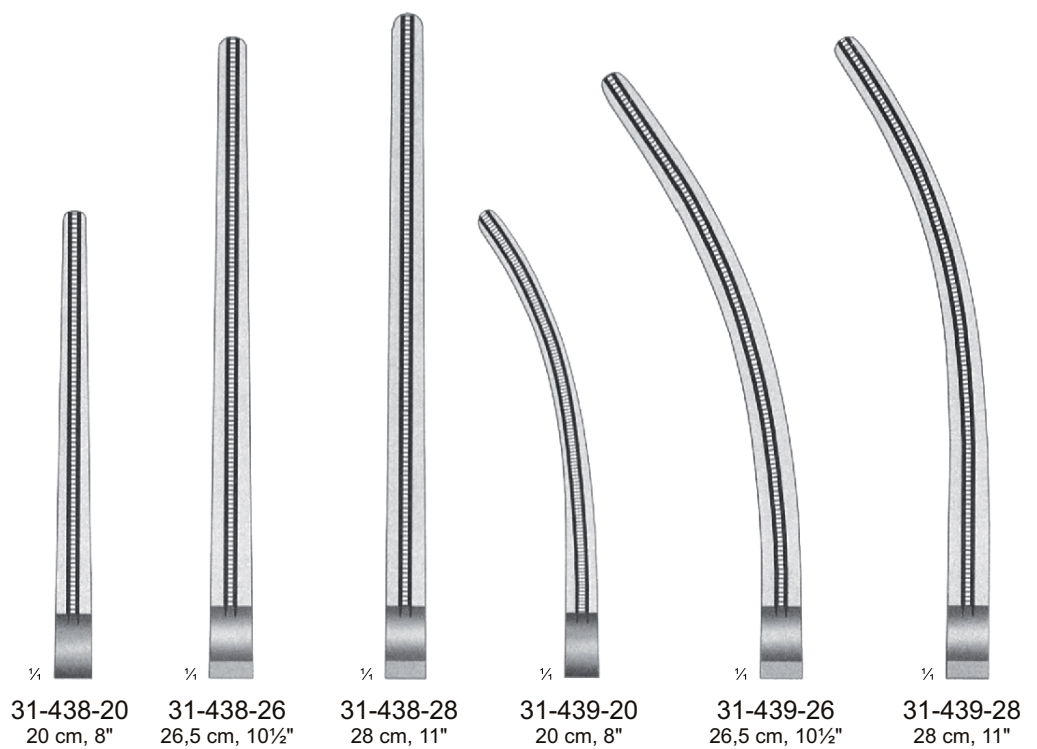
1/4
 31-437-16
 16 cm, 6 1/4"

1/4
 31-437-18
 18 cm, 7"



1/2

DE BAKEY-PEAN
 31-438-20
 31-439-28



1/4
 31-438-20
 20 cm, 8"

1/4
 31-438-26
 26,5 cm, 10 1/2"

1/4
 31-438-28
 28 cm, 11"

1/4
 31-439-20
 20 cm, 8"

1/4
 31-439-26
 26,5 cm, 10 1/2"

1/4
 31-439-28
 28 cm, 11"



Vascular Clamps with Toothing DE BAKEY
 Gefäßklemmen mit DE BAKEY-Zahnung
 Pinzas-clamps vasculares con dentado DE BAKEY
 Pincas vasculaires avec denture DE BAKEY
 Pinze vascolari con dentatura DE BAKEY



031



DE BAKEY
 31-441-01
 31-441-03



31-441-01
 16 cm, 6¼"



31-441-02
 15 cm, 6"



31-441-03
 15 cm, 6"

Multi-purpose clamps
 Mehrzweckklemmen
 Pinzas-clamps de varias aplicaciones
 Pincas-clamps universelles
 Pinze multiuso



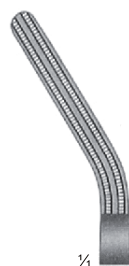
DARDIK
 31-450-01
 31-454-05



31-450-01
 15 cm, 6"



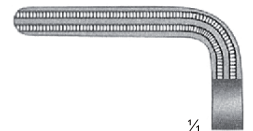
31-450-02
 15 cm, 6"



31-450-03
 15 cm, 6"



31-450-04
 14,5 cm, 5¾"



31-450-05
 13 cm, 5"



31-454-01
 16,5 cm, 6½"



31-454-02
 16,5 cm, 6½"



31-454-03
 16 cm, 6¼"



31-454-04
 16 cm, 5¼"



31-454-05
 13,5 cm, 5¼"

Peripheral Vascular Clamps with Tothing DE BAKEY

Peripheralklemmen mit DE BAKEY-Zahnung

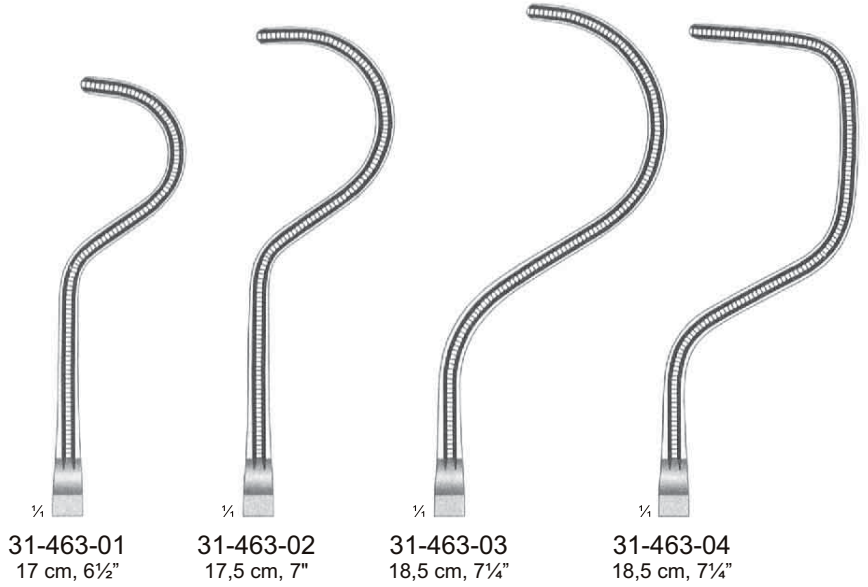
Pinzas-clamps para vasos periféricos

Pinces-clamps vasculaires périphériques avec denture DE BAKEY

Pinze per vasi periferici con dentatura DE BAKEY



DALE
31-463-01
31-463-04



31-463-01
17 cm, 6½"

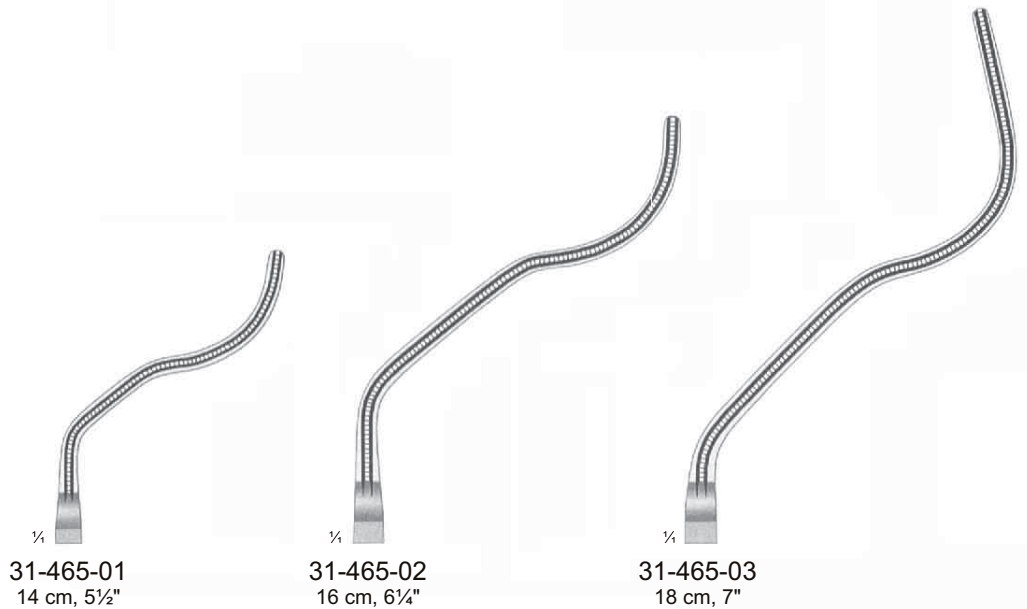
31-463-02
17,5 cm, 7"

31-463-03
18,5 cm, 7¼"

31-463-04
18,5 cm, 7¼"



GREGORY
31-465-01
31-465-03



31-465-01
14 cm, 5½"

31-465-02
16 cm, 6¼"

31-465-03
18 cm, 7"

Profunda clamps
Profundaklemmen
Pinzas-clamps para la profunda
Pinces-clamps pour fémorale
Pinze per profondità



Coarctation Clamps with Toothig DE BAKEY

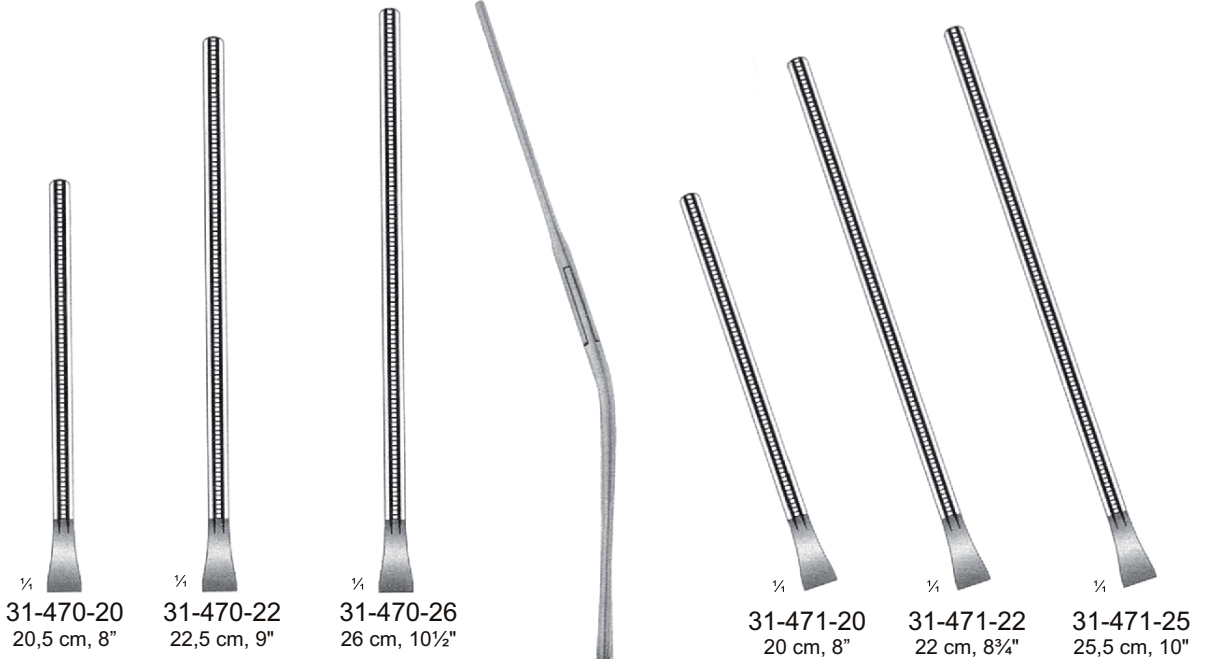
Coarctationsklemmen mit DE BAKEY-Zahnung
Pinzas-clamps para coarctación con dentado DE BAKEY
Pinces-clamps pour coarctation avec denture DE BAKEY
Pinze per coartazione con dentatura DE BAKEY



031



DE BAKEY
31-470-20
31-471-25



¼
31-470-20
20,5 cm, 8"

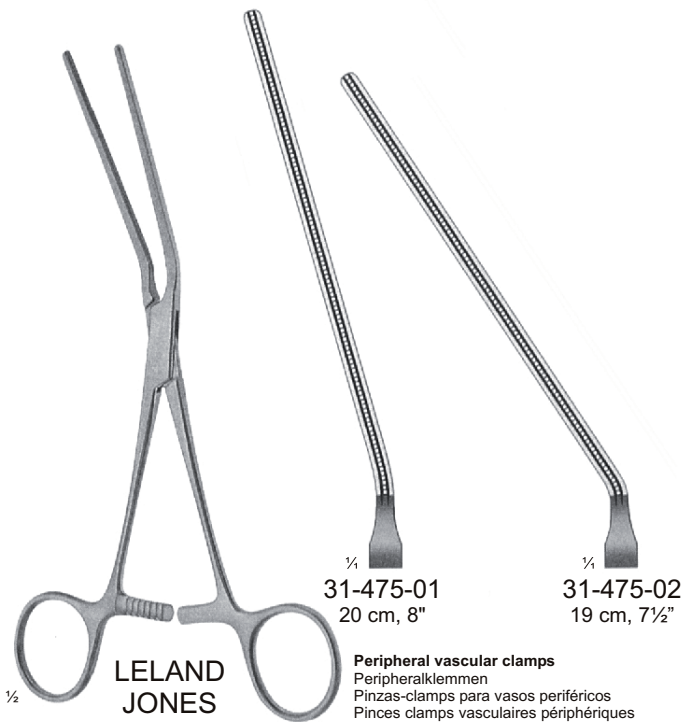
¼
31-470-22
22,5 cm, 9"

¼
31-470-26
26 cm, 10½"

¼
31-471-20
20 cm, 8"

¼
31-471-22
22 cm, 8¾"

¼
31-471-25
25,5 cm, 10"



LELAND JONES
31-475-01
31-475-02

¼
31-475-01
20 cm, 8"

¼
31-475-02
19 cm, 7½"

Peripheral vascular clamps
Peripheralklemmen
Pinzas-clamps para vasos periféricos
Pinces clamps vasculaires périphériques
Pinze per vasi periferici



DE BAKEY
31-477-18
18 cm, 7"



Peripheral Vascular Clamps with Tothing DE BAKEY

Peripheralklemmen mit DE BAKEY-Zahnung

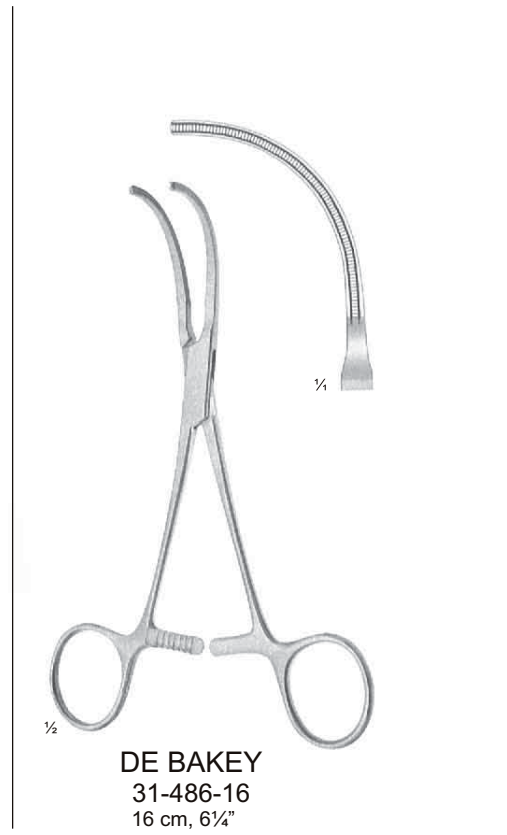
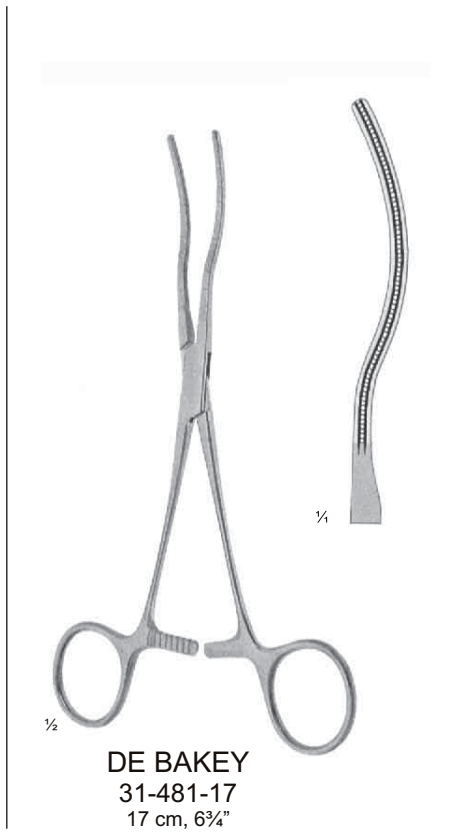
Pinzas-clamps para vasos periféricos

Pinces-clamps vasculaires périphériques avec denture DE BAKEY

Pinze per vasi periferici con dentatura DE BAKEY



031



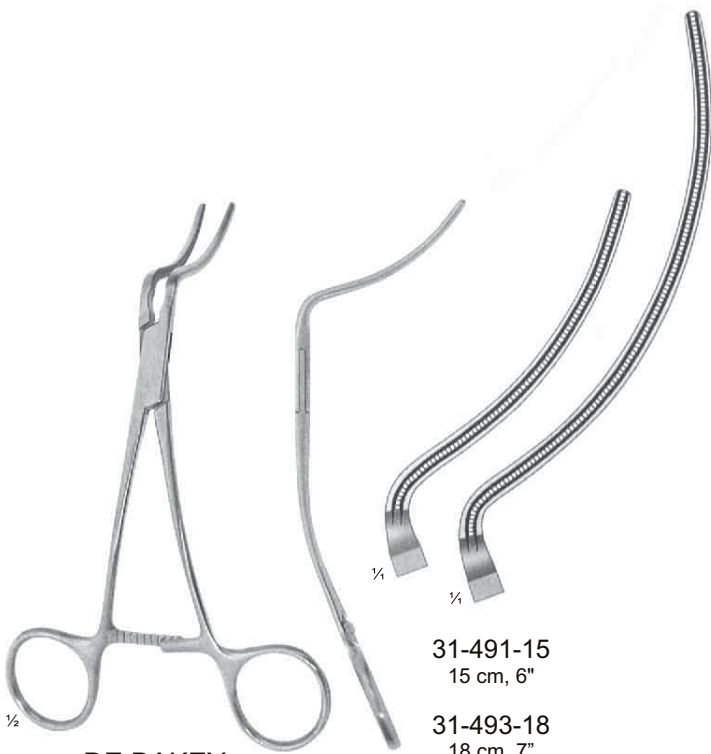
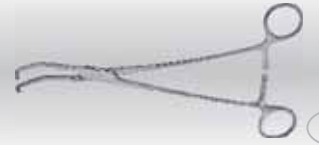
Peripheral Vascular Clamps with Tothing DE BAKEY

Peripheralklemmen mit DE BAKEY-Zahnung

Pinzas-clamps para vasos periféricos

Pinces-clamps vasculaires périphériques avec denture DE BAKEY

Pinze per vasi periferici con dentatura DE BAKEY

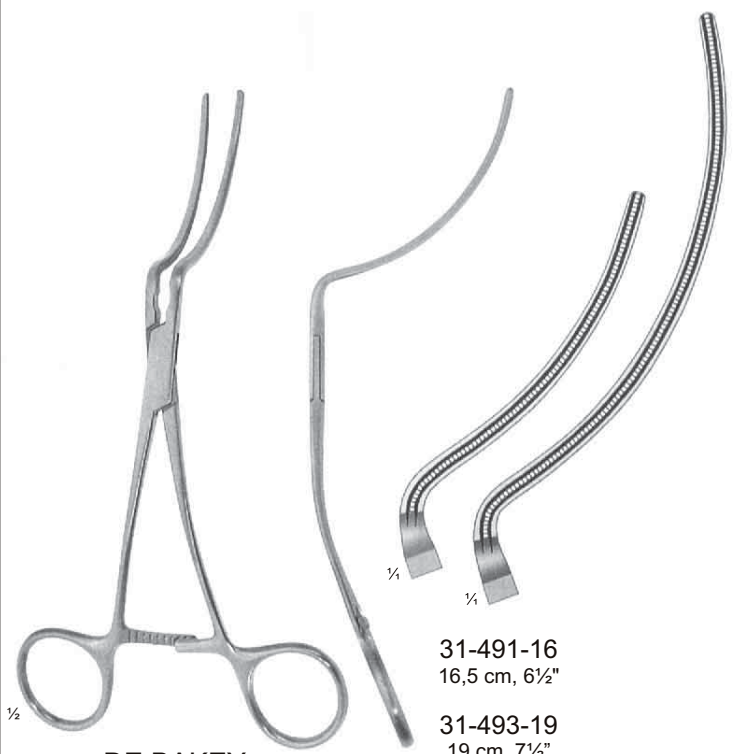


1/2

DE BAKEY
31-491-15
31-493-18

31-491-15
15 cm, 6"

31-493-18
18 cm, 7"

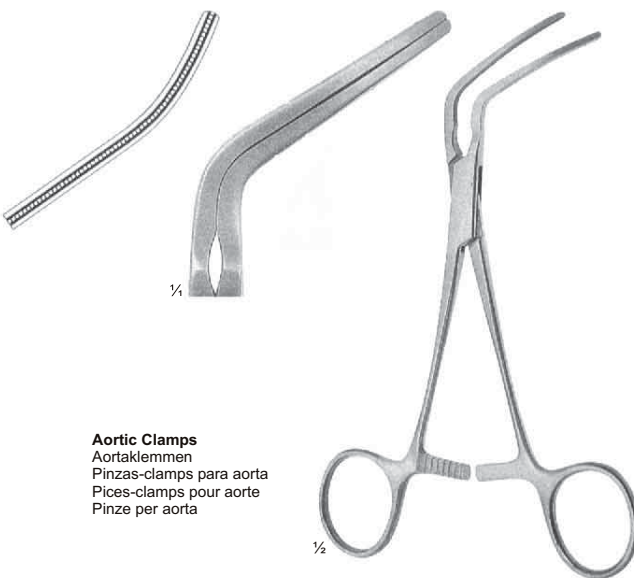


1/2

DE BAKEY
31-491-16
31-493-19

31-491-16
16,5 cm, 6 1/2"

31-493-19
19 cm, 7 1/2"



Aortic Clamps
Aortaklemmen
Pinzas-clamps para aorta
Pices-clamps pour aorte
Pinze per aorta

1/2

SUBRAMANIAN
31-497-16
16 cm, 6 1/4"



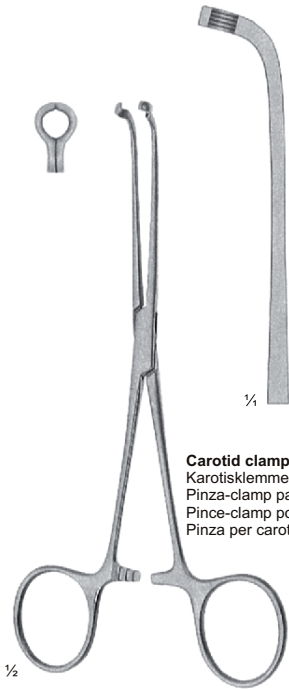
1/2

SUBRAMANIAN
31-499-16
16 cm, 6 1/4"

Aortic Clamps
Aortaklemmen
Pinzas-clamps para aorta
Pices-clamps pour aorte
Pinze per aorta

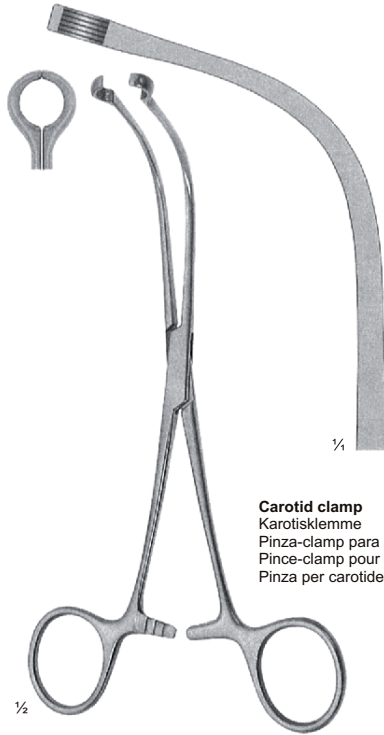
Coarctation Clamps with Toothing DE BAKEY

Coarctationsklemmen mit DE BAKEY-Zahnung
 Pinzas-clamps para coarctación con dentado DE BAKEY
 Pince-clamps pour coarctation avec denture DE BAKEY
 Pinze per coartazione con dentatura DE BAKEY



Carotid clamp
 Karotisklemme
 Pinza-clamp para carótida
 Pince-clamp pour la carotide
 Pinza per carotide

JAVID
 31-500-18
 18 cm, 7"



Carotid clamp
 Karotisklemme
 Pinza-clamp para carótida
 Pince-clamp pour la carotide
 Pinza per carotide

JAVID
 31-506-19
 19 cm, 7½"



Aortic Clamps
 Aortaklemmen
 Pinzas-clamps para aorta
 Pices-clamps pour aorte
 Pinze per aorta

DE BAKEY-BECK
 31-508-17
 17 cm, 6¾"



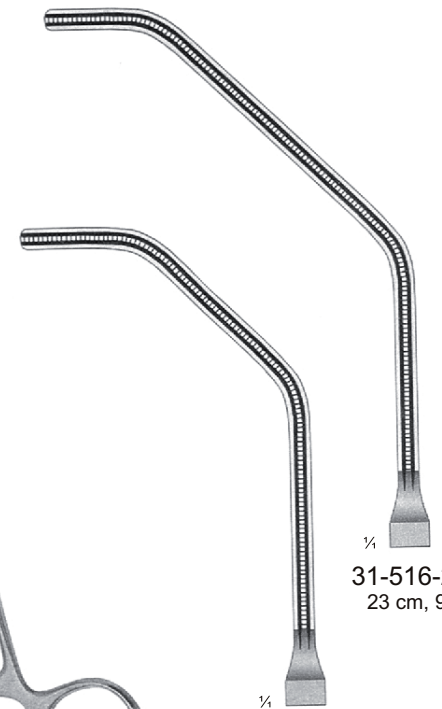
DE BAKEY
 31-511-20
 20 cm, 8"



Renal artery clamp
 Nierenarterienklemme
 Pinza-clamp para arteria renal
 Pince hémostatique rénale
 Pinza emostatica per arteria renale



BAILEY
 31-516-22
 31-516-23



31-516-22
 22 cm, 8¾"

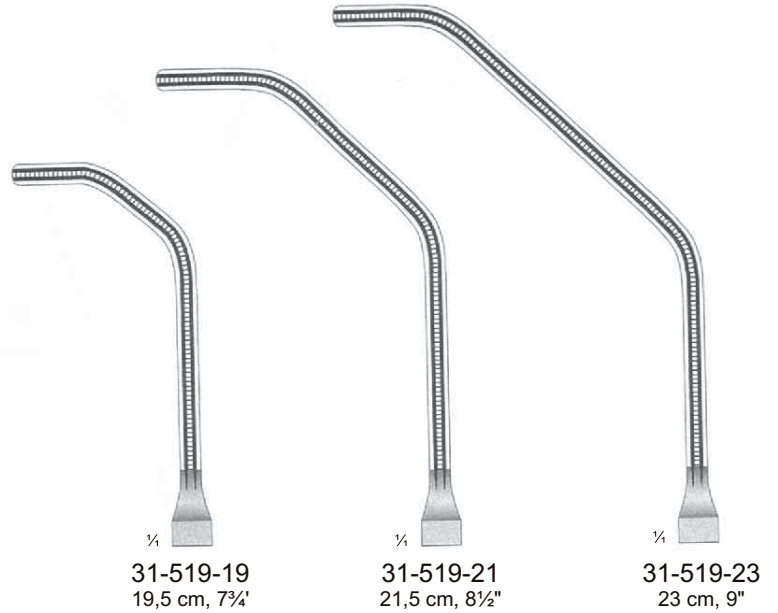
31-516-23
 23 cm, 9"

Coarctation Clamps with Toothing DE BAKEY

Coarctationsklemmen mit DE BAKEY-Zahnung
 Pinzas-clamps para coarctación con dentado DE BAKEY
 Pincers-clamps pour coarctation avec denture DE BAKEY
 Pinze per coartazione con dentatura DE BAKEY



BAILEY
 31-519-19
 31-519-23



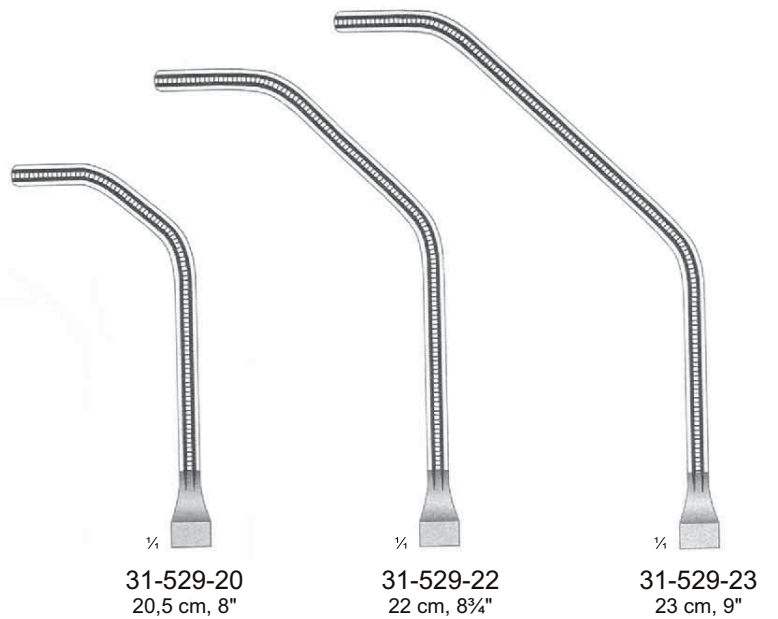
31-519-19
 19,5 cm, 7¾"

31-519-21
 21,5 cm, 8½"

31-519-23
 23 cm, 9"



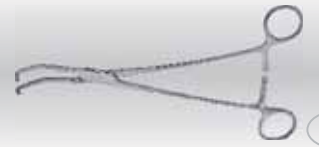
BAILEY
 31-529-20
 31-529-23



31-529-20
 20,5 cm, 8"

31-529-22
 22 cm, 8¾"

31-529-23
 23 cm, 9"



DIETRICH
 31-539-21
 21 cm, 8¼"

OCHSNER
 31-539-23
 23,5 cm, 9¼"



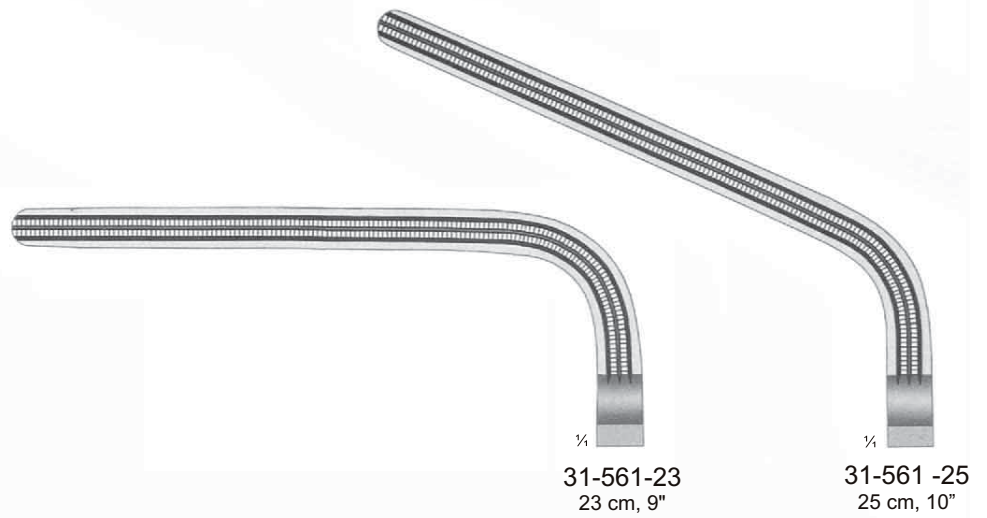
DIETRICH
 31-539-21
 31-539-23



DE BAKEY
 31-551-27
 27 cm, 10½"



DE BAKEY-MORRIS
 31-561-18
 31-561-25

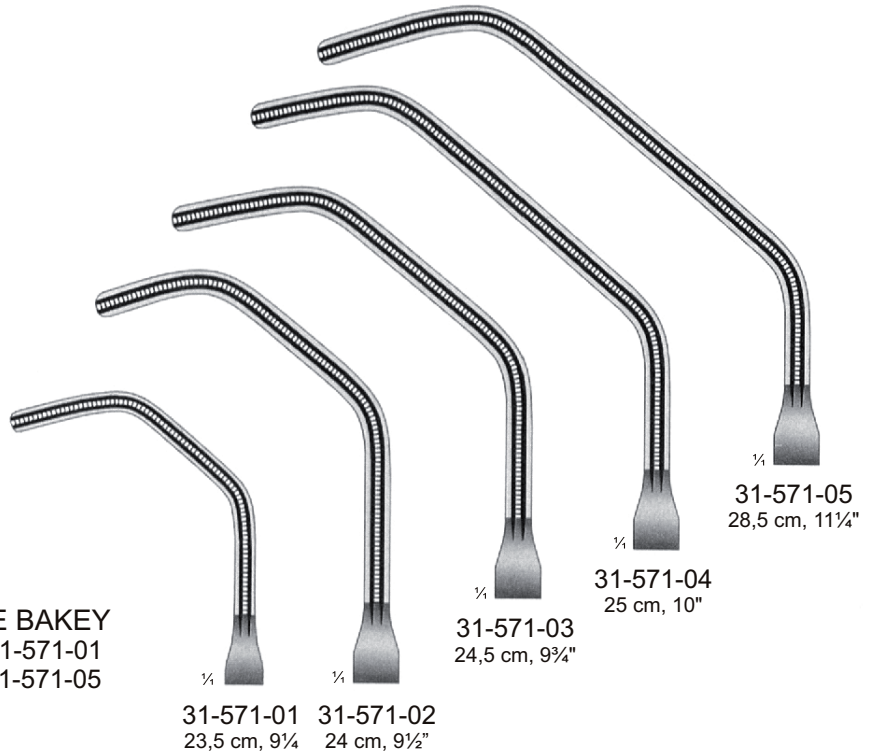


Tangential Occlusion Clamps

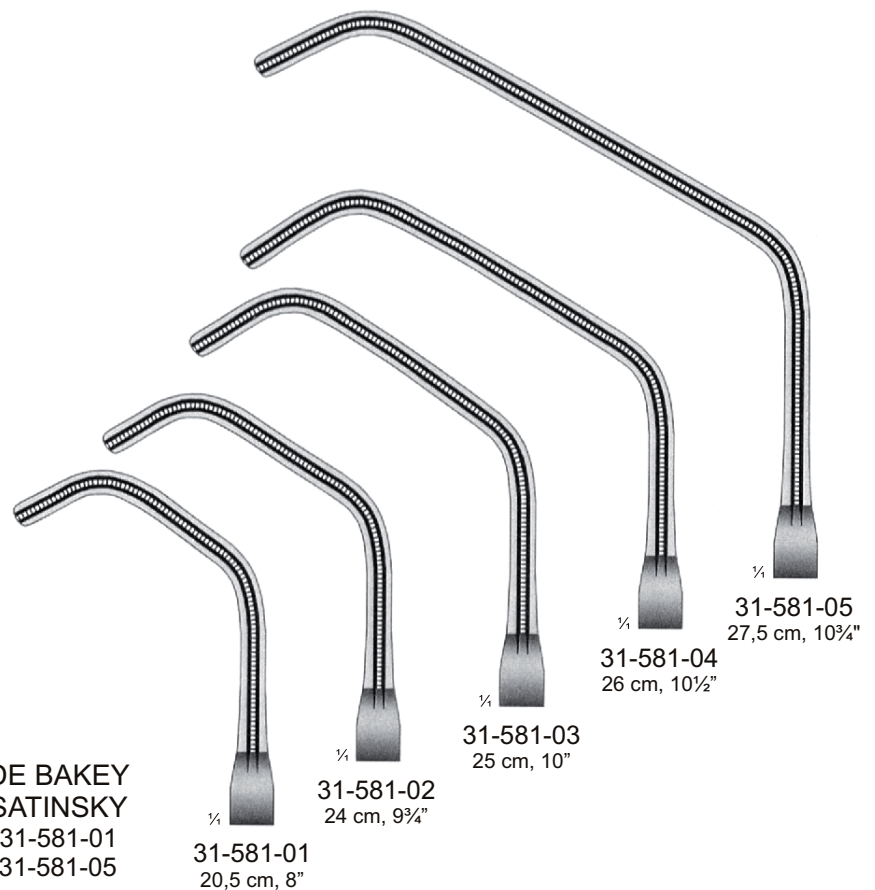
Gefäßklemmen für Tangential-Verschluss
 Pinzas-clamps para oclusión tangencial
 Pinces vasculaires pour occlusion tangentielle
 Pinze vascolari per occlusione tangenziale



DE BAKEY
 31-571-01
 31-571-05

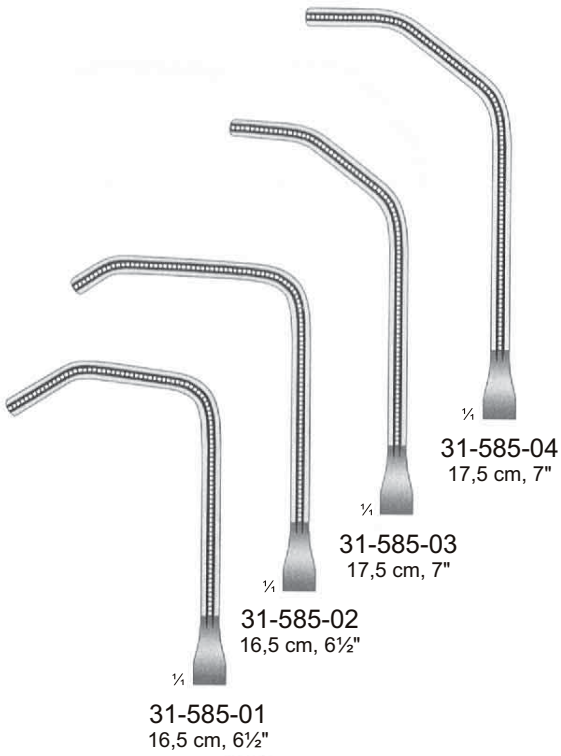


**DE BAKEY
 SATINSKY**
 31-581-01
 31-581-05

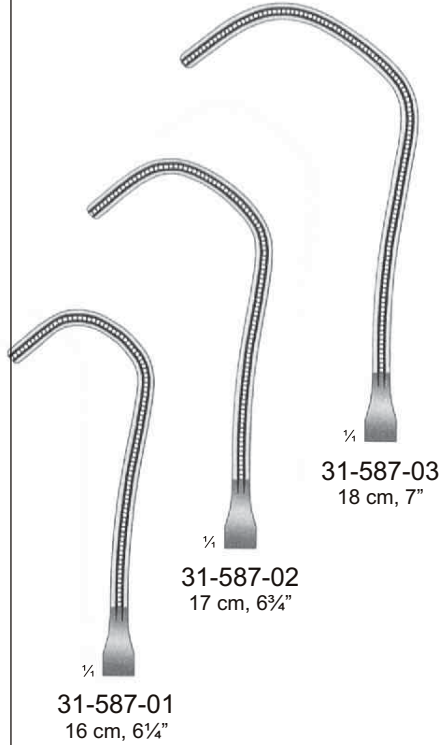


Anastomosis clamps with Tothing DE BAKEY

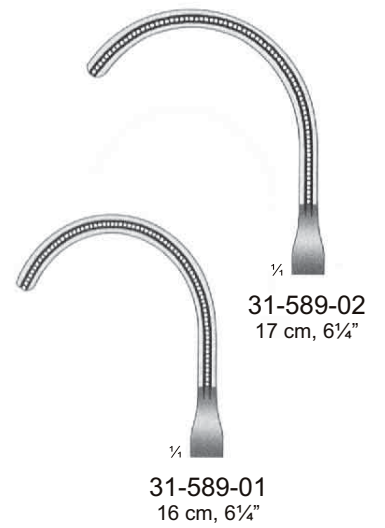
Anastomosenklemmen mit DE BAKEY-Zahnung
 Pinzas-clamps para anastomosis con dentado DE BAKEY
 Pinces-clamps à anastomose avec denture DE BAKEY
 Pinze per anastomosi con dentatura DE BAKEY



DE BAKEY-REYNOLDS
 31-585-01
 31-585-04



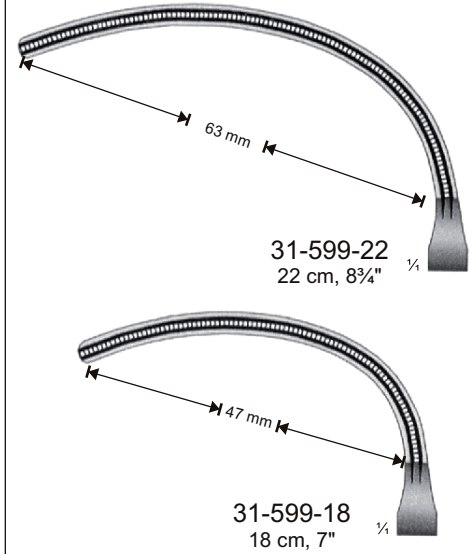
DE BAKEY-DERRA
 31-587-01
 31-587-03



DE BAKEY-BECK
 31-589-01
 31-589-02

Anastomosis clamps with Tothing DE BAKEY

Anastomosenklemmen mit DE BAKEY-Zahnung
 Pinzas-clamps para anastomosis con dentado DE BAKEY
 Pinces-clamps à anastomose avec denture DE BAKEY
 Pinze per anastomosi con dentatura DE BAKEY



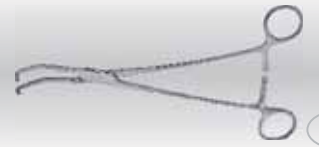
DE BAKEY
 31-595-01
 31-595-03



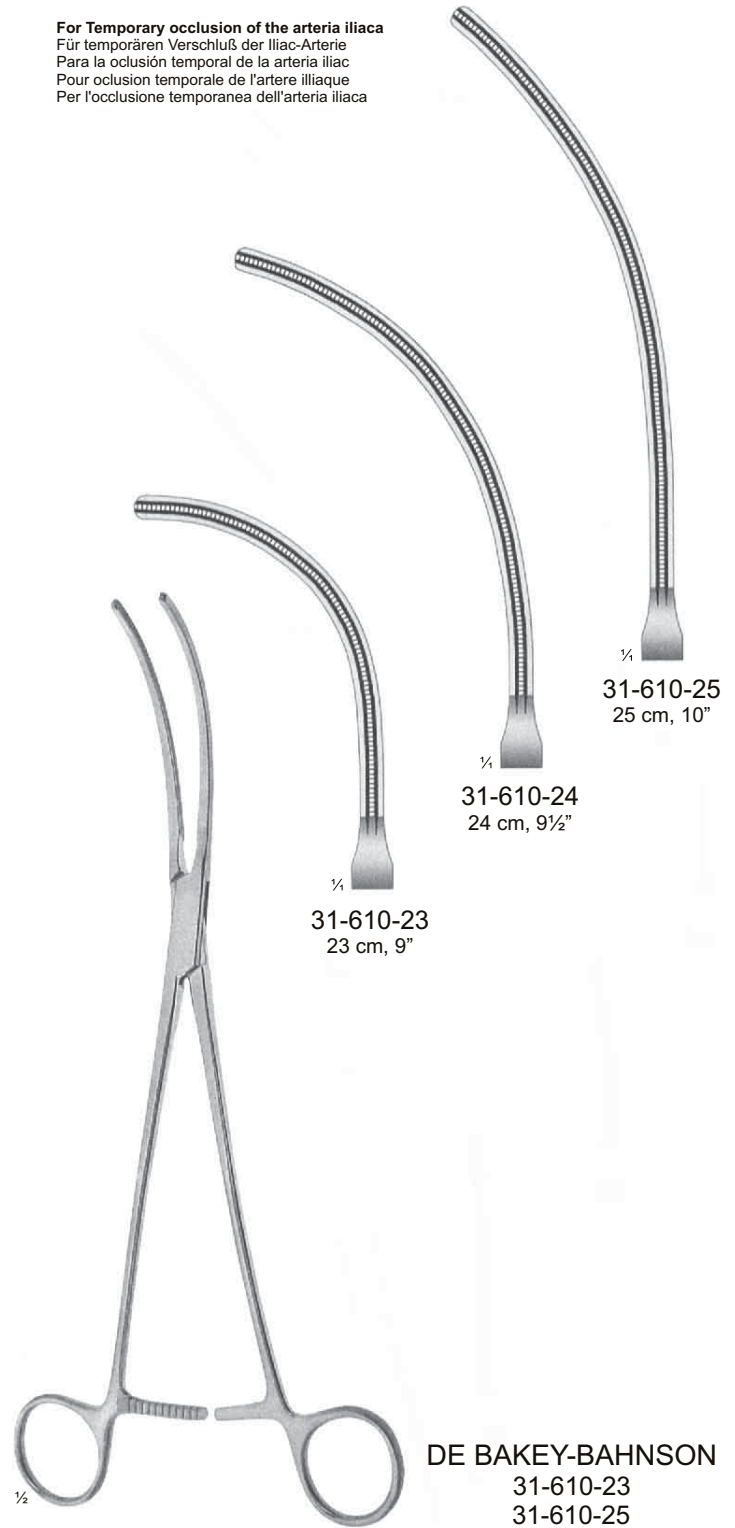
GLOVER
 31-597-01
 31-597-02

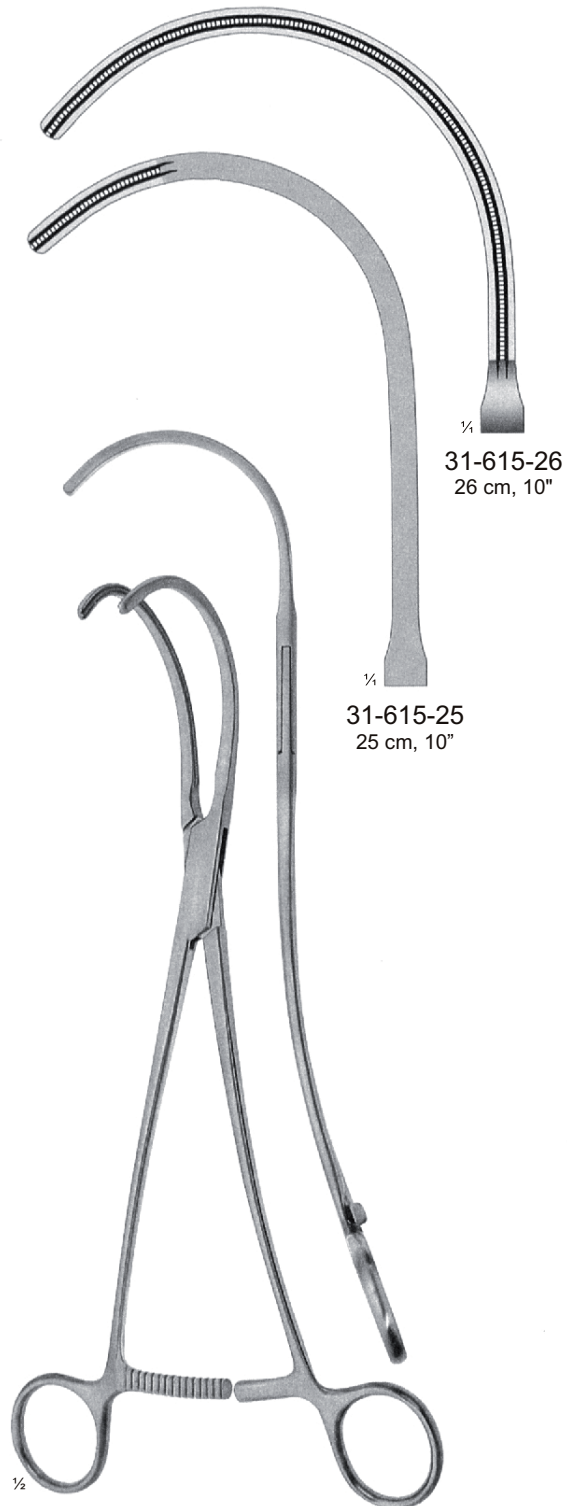


GLOVER
 31-599-18
 31-599-22



For Temporary occlusion of the arteria iliaca
 Für temporären Verschluss der Iliac-Arterie
 Para la oclusión temporal de la arteria iliac
 Pour occlusion temporaire de l'artere illiaque
 Per l'occlusion temporanea dell'arteria iliaca





31-615-26
26 cm, 10"

31-615-25
25 cm, 10"

DE BAKEY
31-615-25
31-615-26



31-617-21
21 cm, 8¼"

31-617-20
20 cm, 8"

LAMBERT-KAY
31-617-20
31-617-21



31-629-23
23,5 cm, 9¼"

31-629-25
25,5 cm, 10"

31-629-26
26 cm, 10¼"

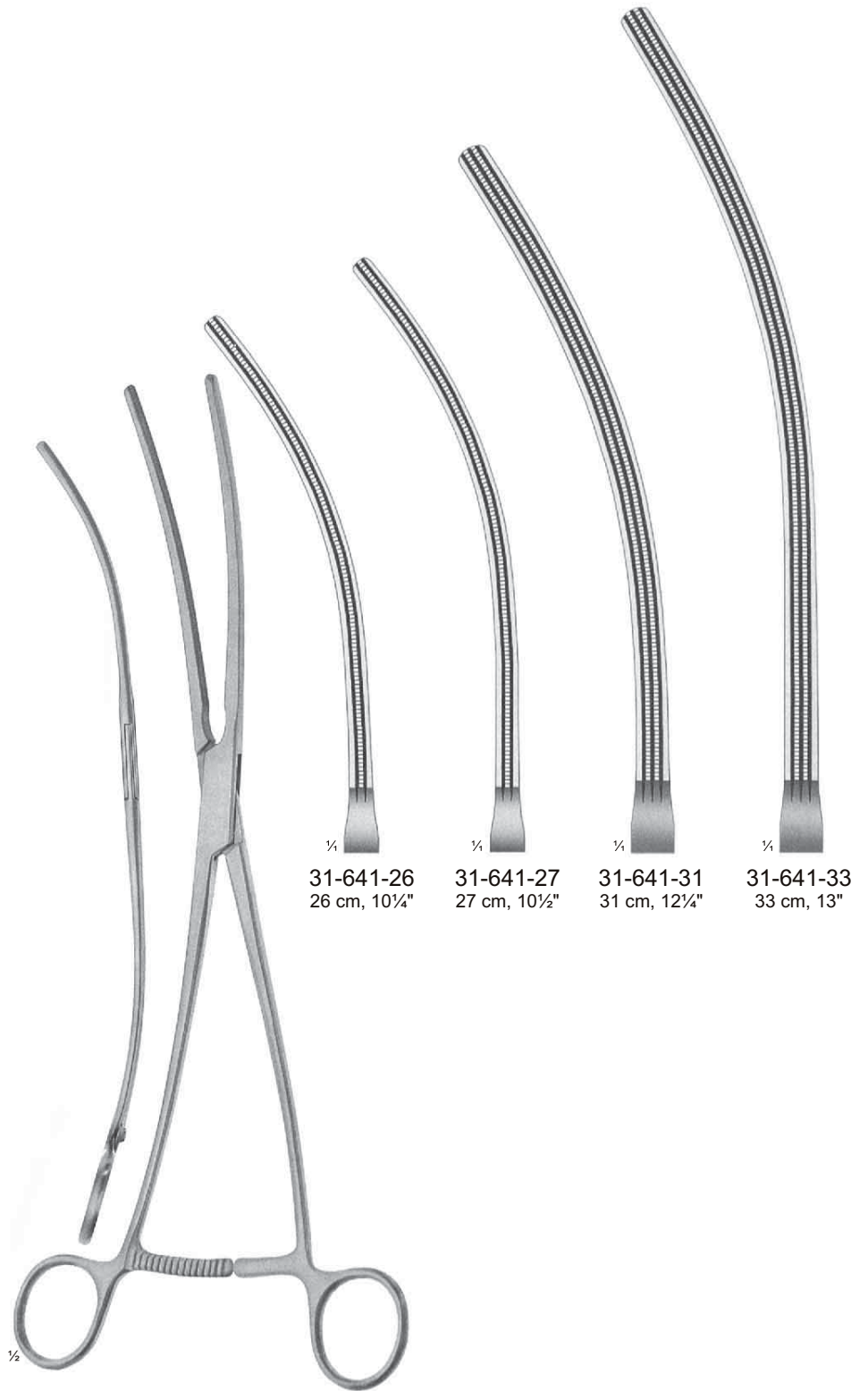
DE BAKEY-CRAFOORD
31-629-23
31-629-26



DE BAKEY-CRAFOORD
31-631-26
26 cm, 10¼"



DE BAKEY
 31-645-30
 30 cm, 11 $\frac{1}{4}$ "



$\frac{1}{4}$
 31-641-26
 26 cm, 10 $\frac{1}{4}$ "

$\frac{1}{4}$
 31-641-27
 27 cm, 10 $\frac{1}{2}$ "

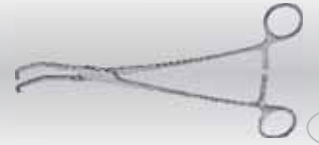
$\frac{1}{4}$
 31-641-31
 31 cm, 12 $\frac{1}{4}$ "

$\frac{1}{4}$
 31-641-33
 33 cm, 13"

DE BAKEY
 31-641-26
 31-641-33

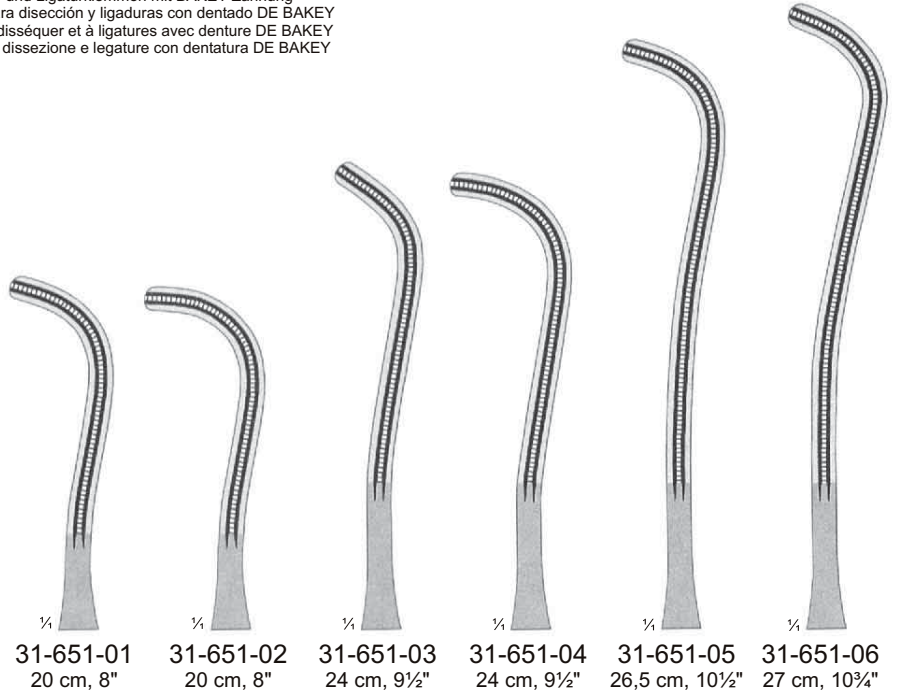
Aortic clamps with Tothing DE BAKEY

Aortaklemmen mit DE BAKEY-Zahnung
 Pinzas-clamps para aorta con dentado DE BAKEY
 Pincas-clamps pour aorte avec denture DE BAKEY
 Pinze per aorta con dentatura DE BAKEY



DE BAKEY
 31-651-01
 31-651-06

Dissecting and Ligature Forceps with Tothing DE BAKEY
 Präparier- und Ligaturklemmen mit BAKEY-Zahnung
 Pinzas para disección y ligaduras con dentado DE BAKEY
 Pincas à disséquer et à ligatures avec denture DE BAKEY
 Pinze per dissezione e legature con dentatura DE BAKEY



31-651-01 20 cm, 8"	31-651-02 20 cm, 8"	31-651-03 24 cm, 9½"	31-651-04 24 cm, 9½"	31-651-05 26,5 cm, 10½"	31-651-06 27 cm, 10¾"
------------------------	------------------------	-------------------------	-------------------------	----------------------------	--------------------------



31-671-19
19 cm, 7½"

31-671-21
21 cm, 8¼"

DE BAKEY-BECK
 31-671-19
 31-671-21



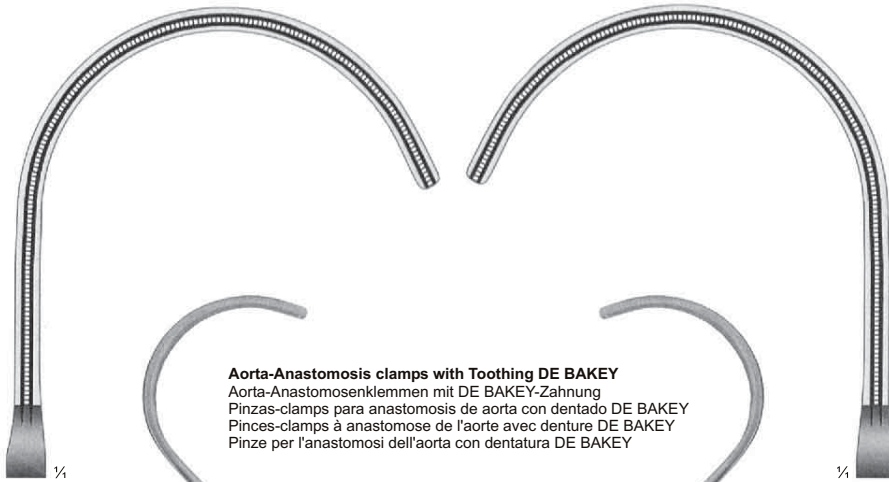
31-677-22
22,5 cm, 9"

31-677-23
23 cm, 9"

WYLIE
 31-677-22
 31-677-23

Aortic clamps with Toothing DE BAKEY

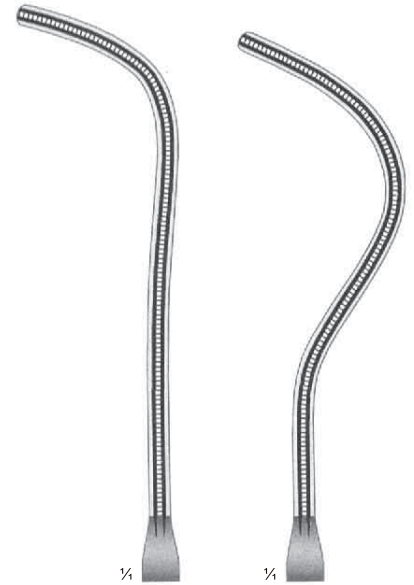
Aortaklemmen mit DE BAKEY-Zahnung
 Pinzas-clamps para aorta con dentado DE BAKEY
 Pincés-clamps pour aorte avec denture DE BAKEY
 Pinze per aorta con dentatura DE BAKEY



Aorta-Anastomosis clamps with Toothing DE BAKEY
 Aorta-Anastomosenklemmen mit DE BAKEY-Zahnung
 Pinzas-clamps para anastomosis de aorta con dentado DE BAKEY
 Pincés-clamps à anastomose de l'aorte avec denture DE BAKEY
 Pinze per l'anastomosi dell'aorta con dentatura DE BAKEY

¼

¼

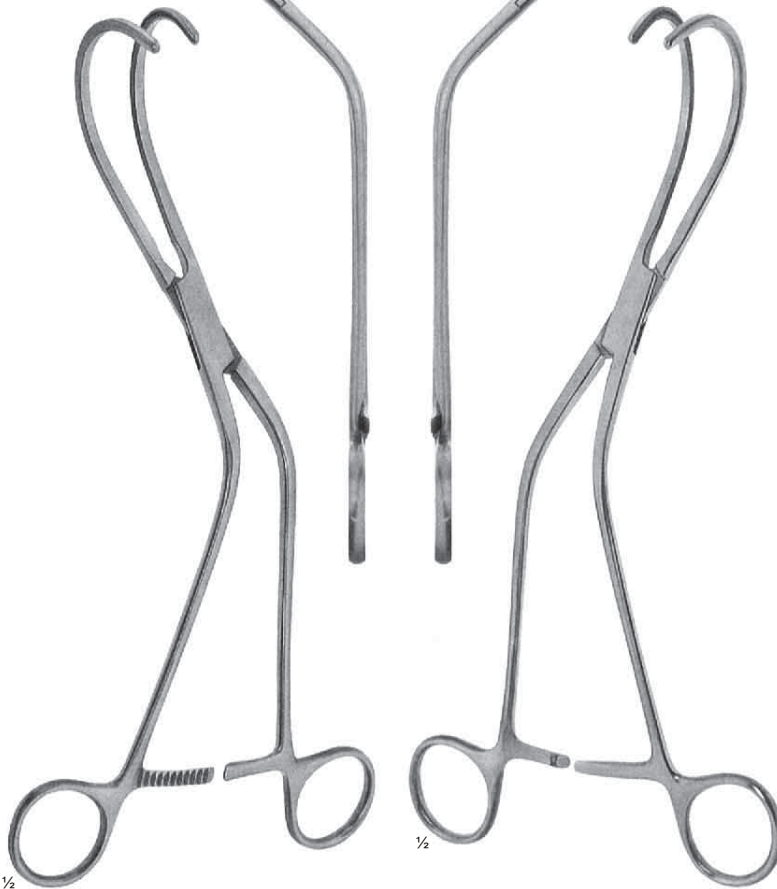


¼

¼

31-685-24
 24 cm, 9¼"

31-687-24
 24 cm, 9½"



½

½

WEBER Left
 Links
 Izquierda
 31-681-26
 26 cm, 10¼"
 à gauche
 sinistra

WEBER Right
 Rechts
 Derecha
 31-683-26
 26 cm, 10¼"
 à droite
 Destra

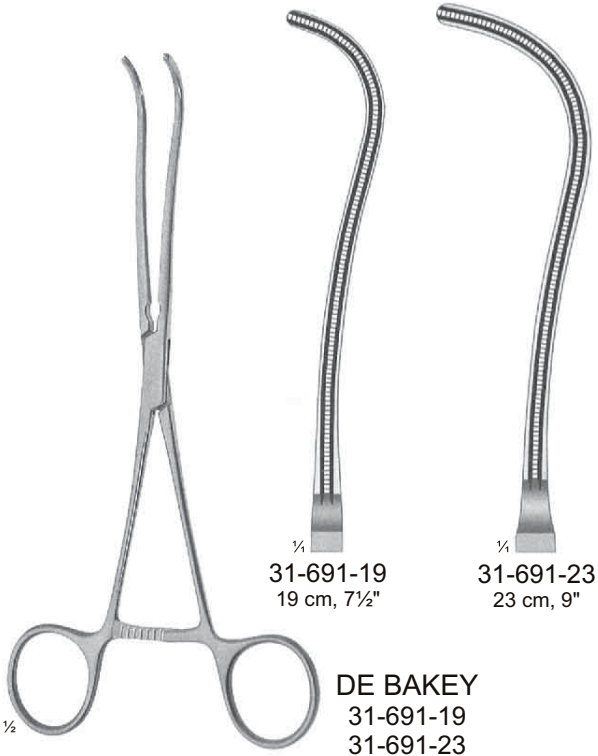


½

DE BAKEY-HARKEN
 31-685-24
 31-687-24

Bronchus Clamps with Tothing DE BAKEY

Bronchusklemmen mit DE BAKEY-Zahnung
 Pinzas-clamps bronquiales con dentado DE BAKEY
 Pincers-clamps à bronches avec denture DE BAKEY
 Pinze per bronchi con dentatura DE BAKEY





Multi-Purpose Clamps with Toothing DE BAKEY

Mehrweckklemmen mit DE BAKEY-Zahnung

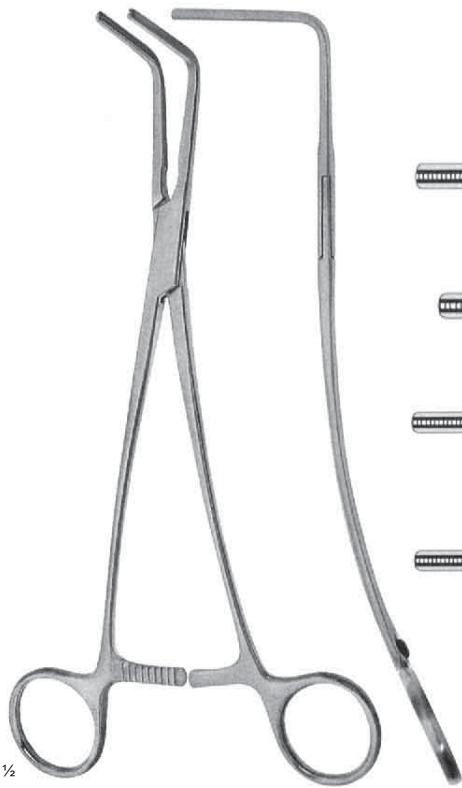
Pinzas-clamps de varieas aplicaciones con dentado DE BAKEY

Pinces-clamps universelles avec denture DE BAKEY

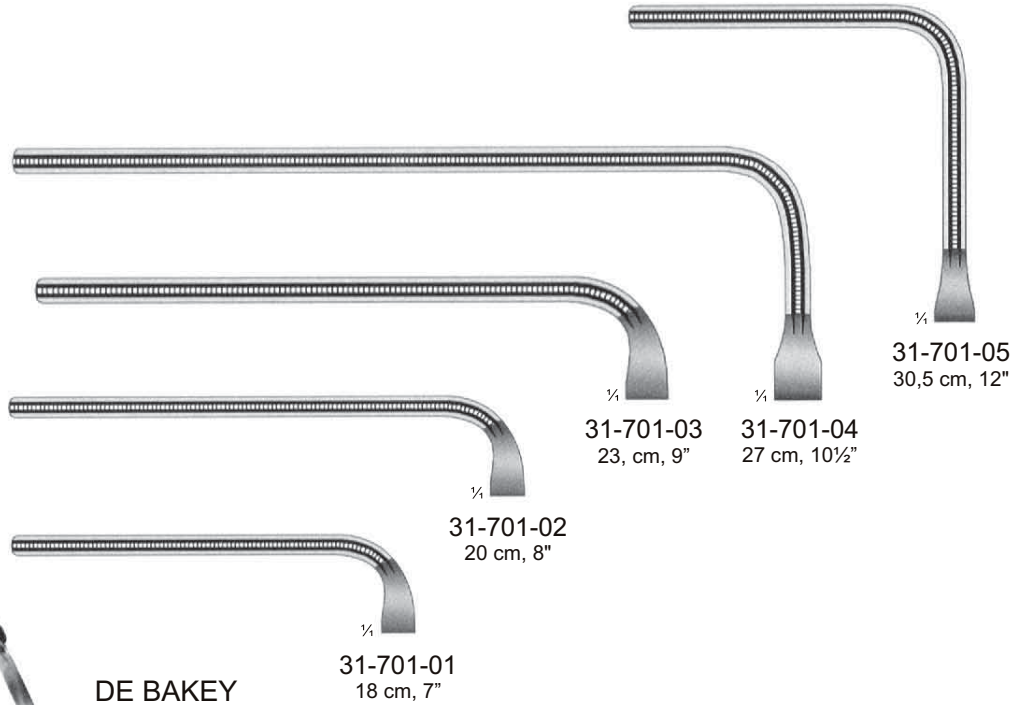
Pinze multiuso con dentatura DE BAKEY



031



1/2



DE BAKEY
31-701-01
31-701-05

31-701-01
18 cm, 7"

31-701-02
20 cm, 8"

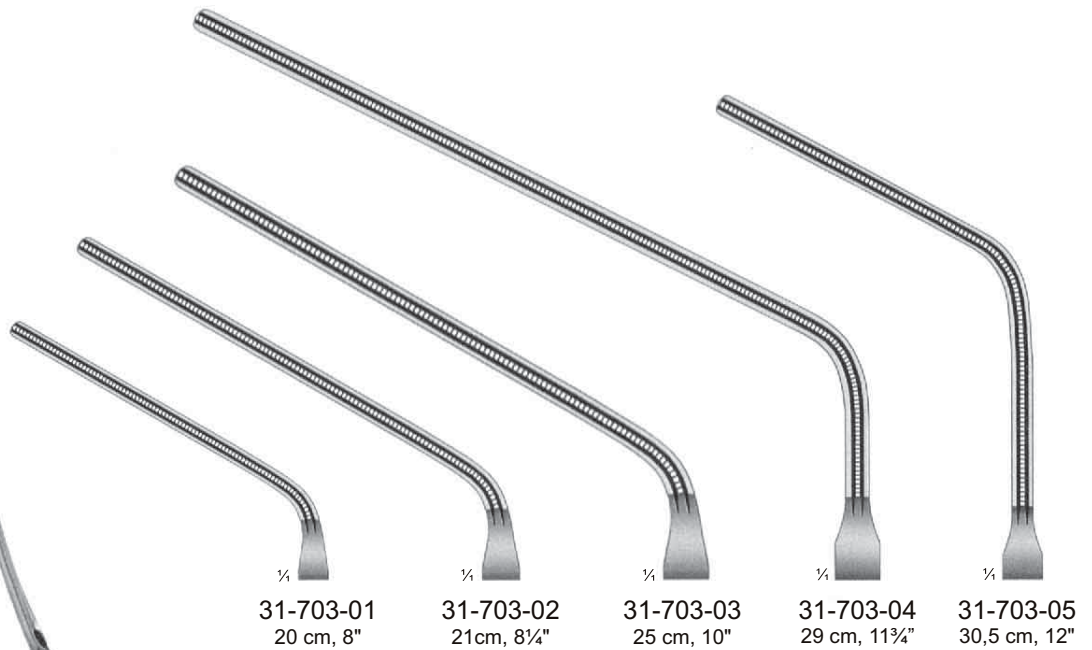
31-701-03
23 cm, 9"

31-701-04
27 cm, 10 1/2"

31-701-05
30,5 cm, 12"



1/2



DE BAKEY
31-703-01
31-703-05

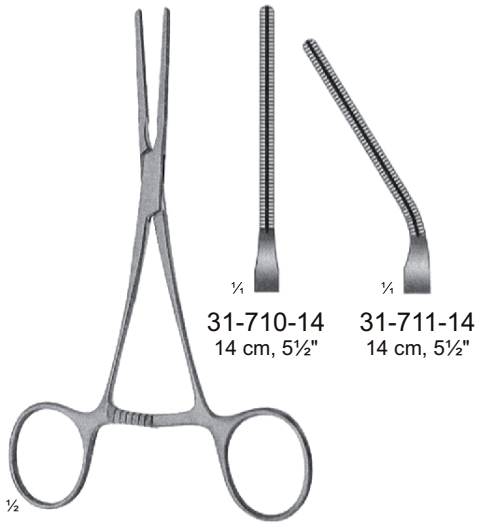
31-703-01
20 cm, 8"

31-703-02
21cm, 8 1/4"

31-703-03
25 cm, 10"

31-703-04
29 cm, 11 1/4"

31-703-05
30,5 cm, 12"

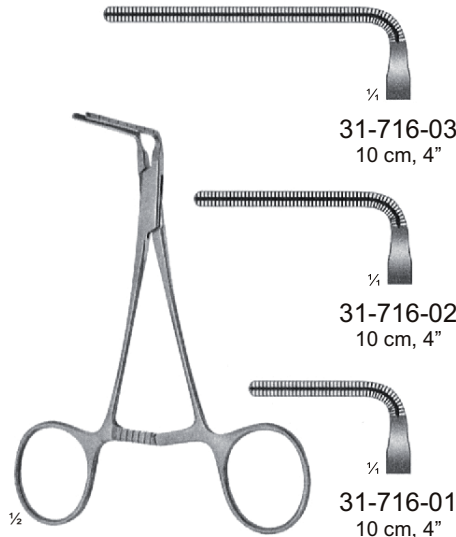


31-710-14
14 cm, 5½"

31-711-14
14 cm, 5½"

COOLEY
31-710-14
31-711-14

For pediatric surgery
 Für Kinderchirurgie
 Para la pediatria
 Pour chirurgie Pédiatrique
 Per chirurgia pediatrica



31-716-03
10 cm, 4"

31-716-02
10 cm, 4"

31-716-01
10 cm, 4"

COOLEY
31-716-01
31-716-03

For pediatric surgery
 für Kinderchirurgie
 Para la pediatria
 Pour chirurgie Pédiatrique
 Per chirurgia pediatrica



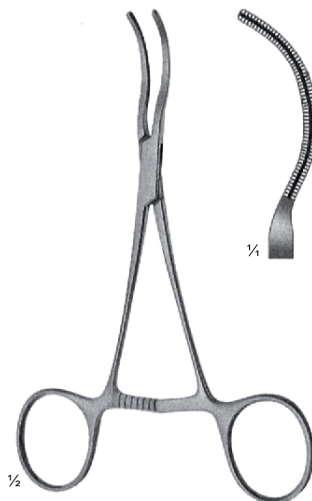
COOLEY
31-721-14
14 cm, 5½"

For pediatric surgery
 für Kinderchirurgie
 Para la pediatria
 Pour chirurgie Pédiatrique
 Per chirurgia pediatrica



COOLEY
31-725-14
14 cm, 5½"

For pediatric surgery
 für Kinderchirurgie
 Para la pediatria
 Pour chirurgie Pédiatrique
 Per chirurgia pediatrica



COOLEY
31-729-14
14 cm, 5½"

For pediatric surgery
 für Kinderchirurgie
 Para la pediatria
 Pour chirurgie Pédiatrique
 Per chirurgia pediatrica



31-731-01
12,5 cm, 5"

31-731-02
12,5 cm, 5"

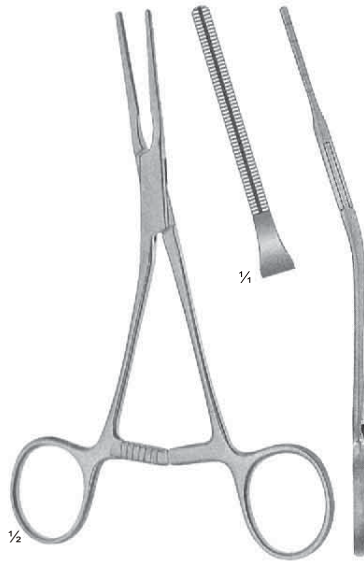
COOLEY
31-731-01
31-731-02

Bulldog clamp
 Bulldogklemme
 Clamp Bulldog
 Clamp Bulldog
 Pinza Bulldog



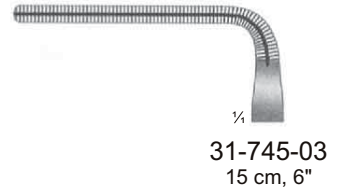
COOLEY
 31-734-15
 15 cm, 6"

Patent ductus clamp
 Patent-Ductusklemme
 Pinza patente de conducto
 Clamp patent-ductus droit
 Clamp patent per dotto



COOLEY
 31-735-15
 15 cm, 6"

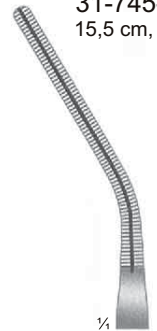
Patent ductus clamp
 Patent-Ductusklemme
 Pinza patente de conducto
 Clamp patent-ductus droit
 Clamp patent per dotto



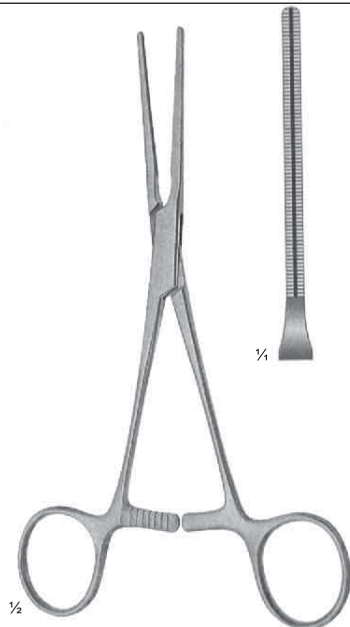
31-745-03
 15 cm, 6"



31-745-02
 15,5 cm, 6 1/4"



31-745-01
 17 cm, 6 3/4"



COOLEY
 31-736-17
 17 cm, 6 3/4"

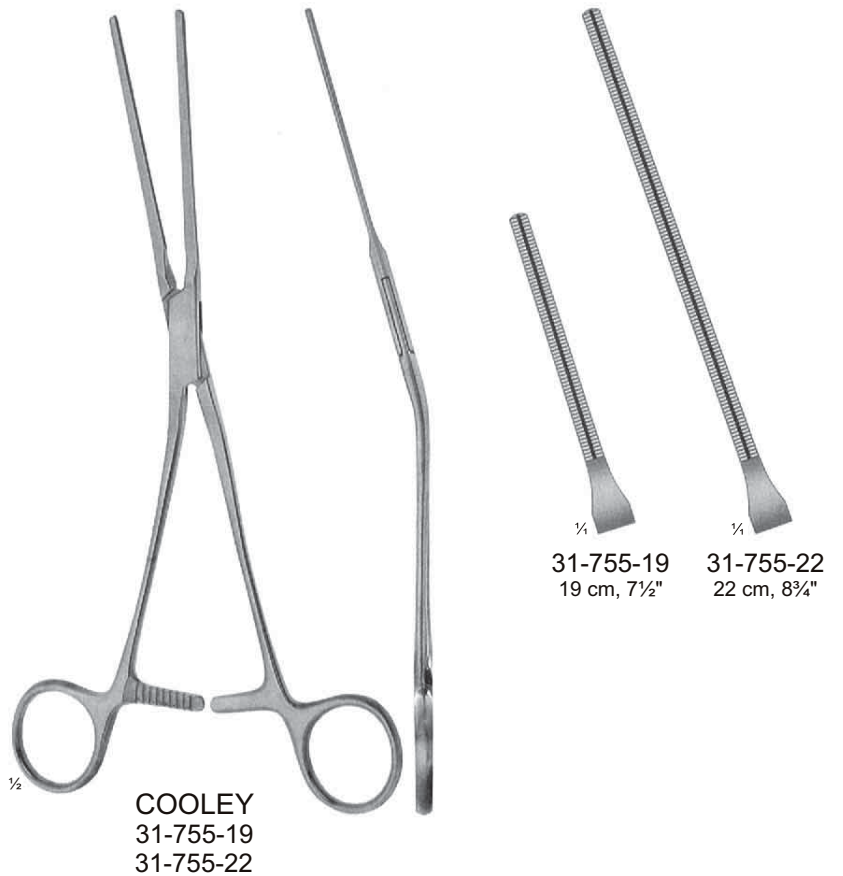
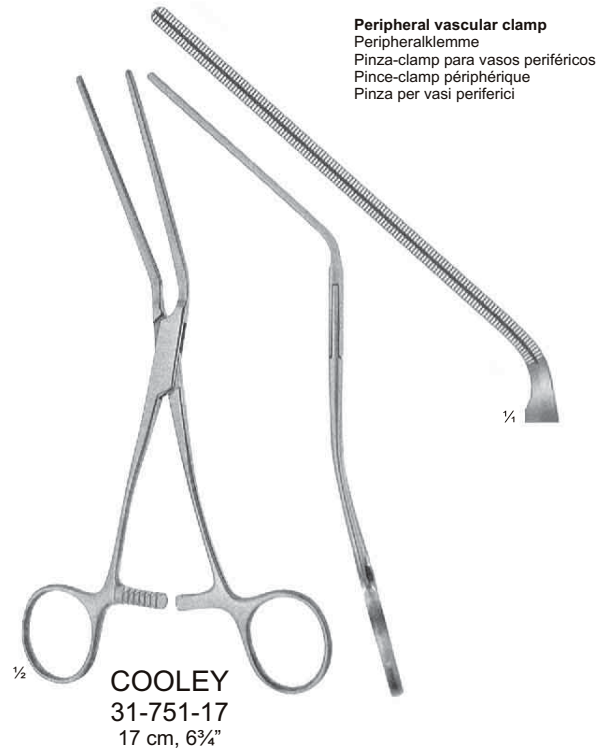
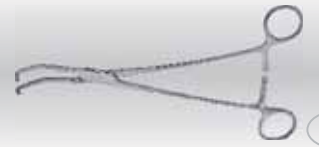


COOLEY
 31-737-17
 17 cm, 6 3/4"



COOLEY
 31-745-01
 31-745-03

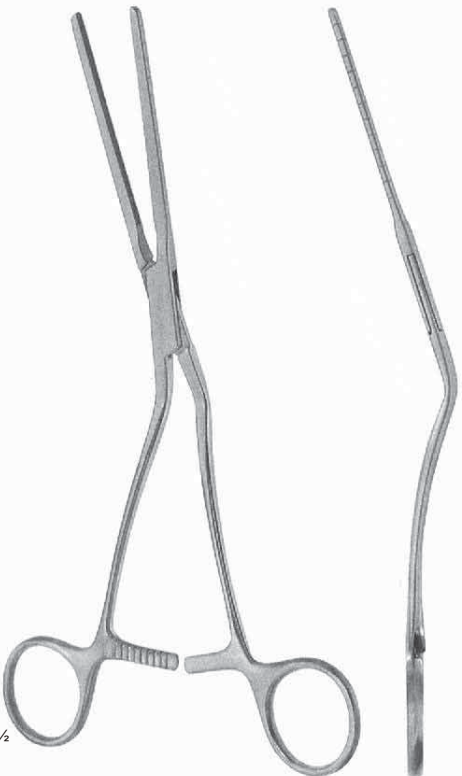
Multi-purpose clamps
 Mehrzweckklemmen
 Pizas-clamps de varias aplicaciones
 Pincés-clamps universelles
 Pinze multiuso



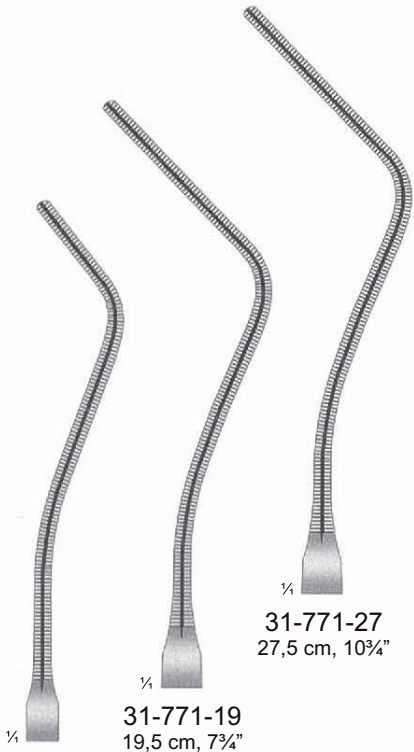


31-767-21
21 cm, 8¹/₄"

31-769-27
27 cm, 10³/₄"



COOLEY
31-767-21
31-769-27



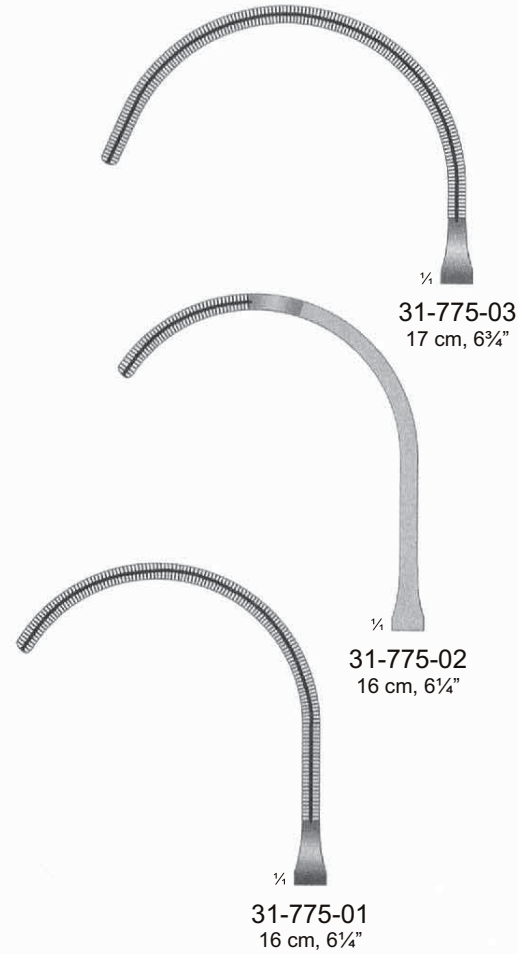
31-771-18
18,5 cm, 7¹/₄"

31-771-19
19,5 cm, 7³/₄"

31-771-27
27,5 cm, 10³/₄"



COOLEY
31-771-18
31-771-27



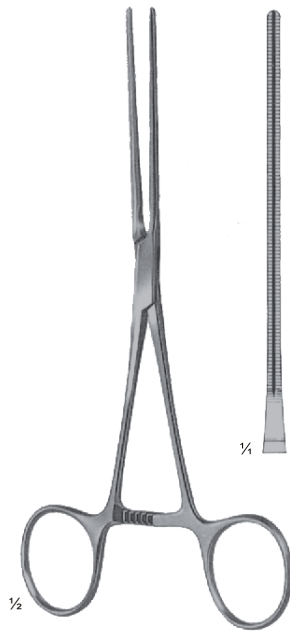
31-775-03
17 cm, 6³/₄"

31-775-02
16 cm, 6¹/₄"

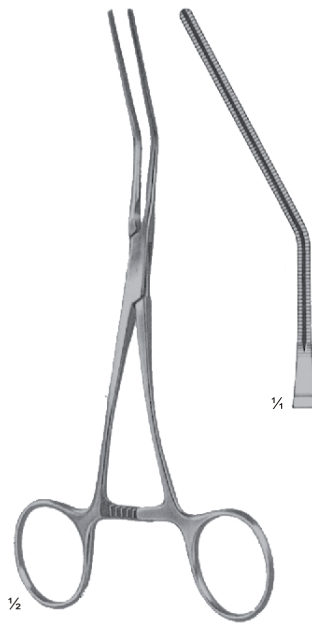
31-775-01
16 cm, 6¹/₄"



COOLEY
31-775-01
31-775-03



31-776-01
16.5 cm, 6½"



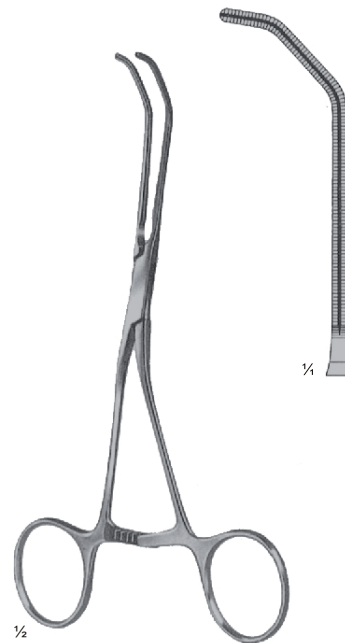
31-776-02
16 cm, 6¼"



31-776-03
15 cm, 6"



31-776-04
15 cm, 6"



31-776-05
15.5 cm, 6"



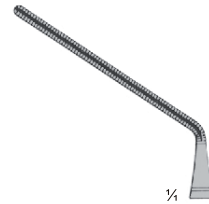
31-780-01
14 cm, 5½"



31-781-01
14 cm, 5½"



31-781-02
14 cm, 5½"



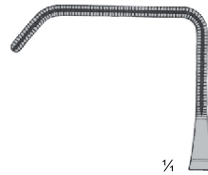
31-781-03
13 cm, 5"



31-781-04
14 cm, 5½"



31-781-05
13 cm, 5"



31-781-06
13 cm, 5"



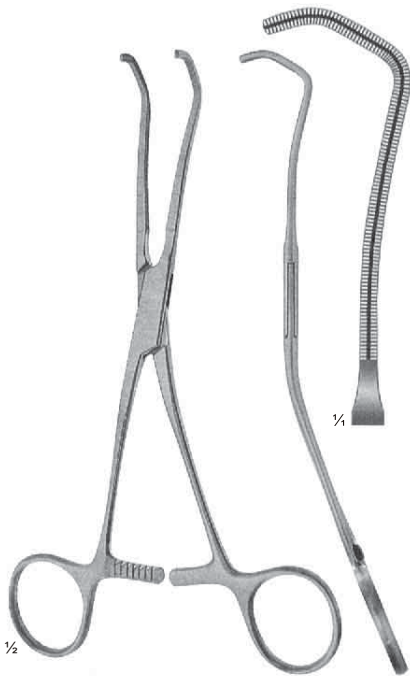
31-781-07
14 cm, 5½"



31-781-08
13.5 cm, 5½"



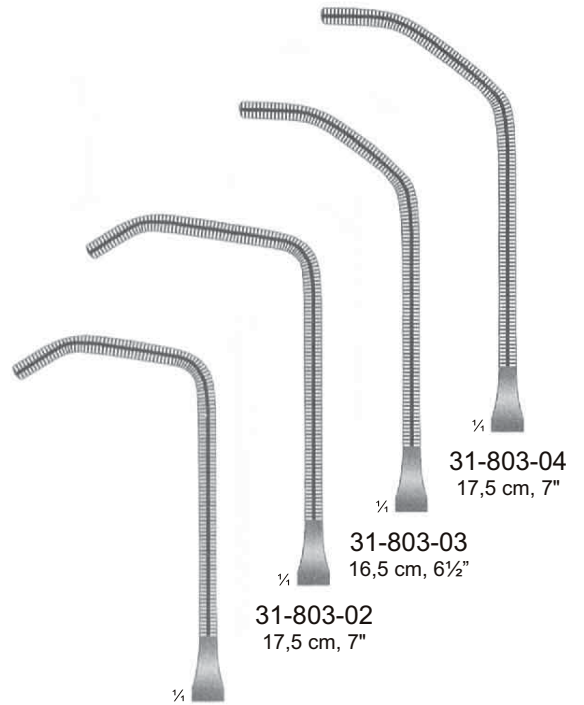
31-780-01
31-781-08



COOLEY
 31-801-17
 17 cm, 6 $\frac{3}{4}$ "



COOLEY-REYNOLDS
 31-803-01
 31-803-04

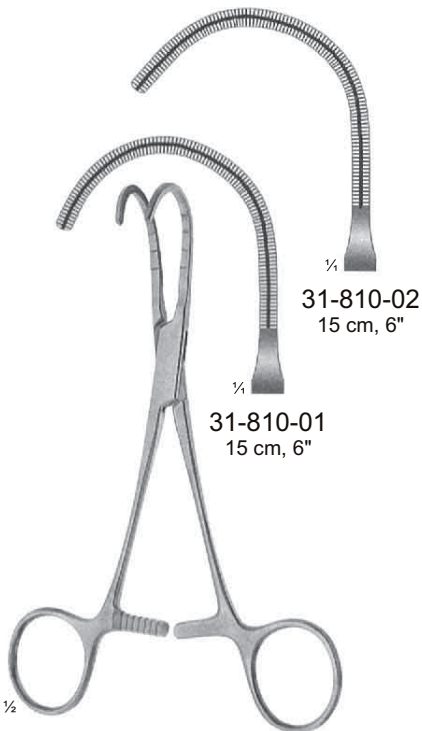


31-803-01
 16,5 cm, 6 $\frac{1}{2}$ "

31-803-02
 17,5 cm, 7"

31-803-03
 16,5 cm, 6 $\frac{1}{2}$ "

31-803-04
 17,5 cm, 7"



COOLEY-BECK
 31-810-01
 31-810-02



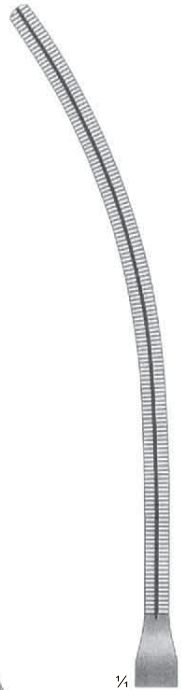
COOLEY-DERRA
 31-831-01
 31-831-03



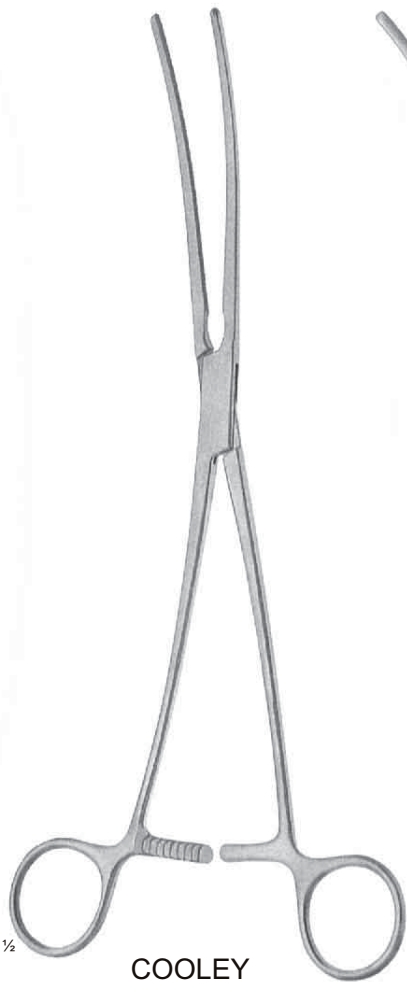
31-831-01
 16,5 cm, 6 $\frac{1}{2}$ "

31-831-02
 16,5 cm, 6 $\frac{1}{2}$ "

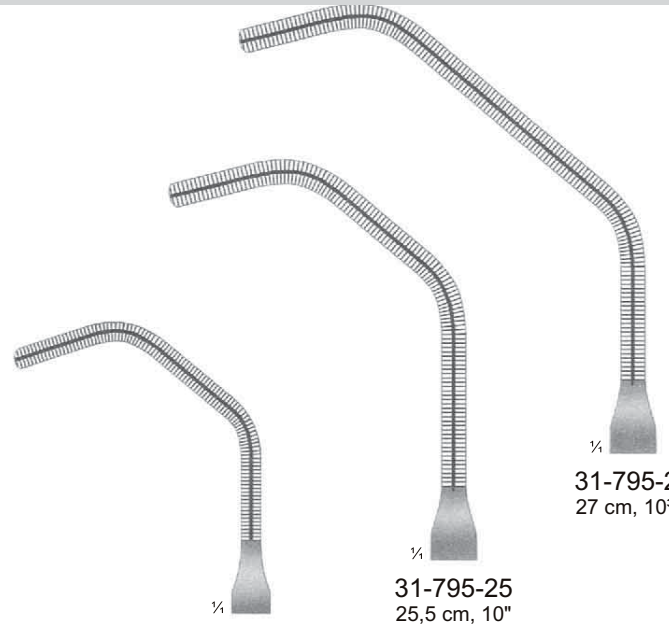
31-831-03
 17 cm, 6 $\frac{3}{4}$ "



Aortic aneurysma clamp
 Aorta-Aneurysmaklemme
 Pinza-clamp para aneurisma de aorta
 Pince-clamp pour anévrisme dell'aorte
 Pinza per l'aneurisma dell'aorta



COOLEY
 31-790-26
 26 cm, 10 $\frac{1}{4}$ "

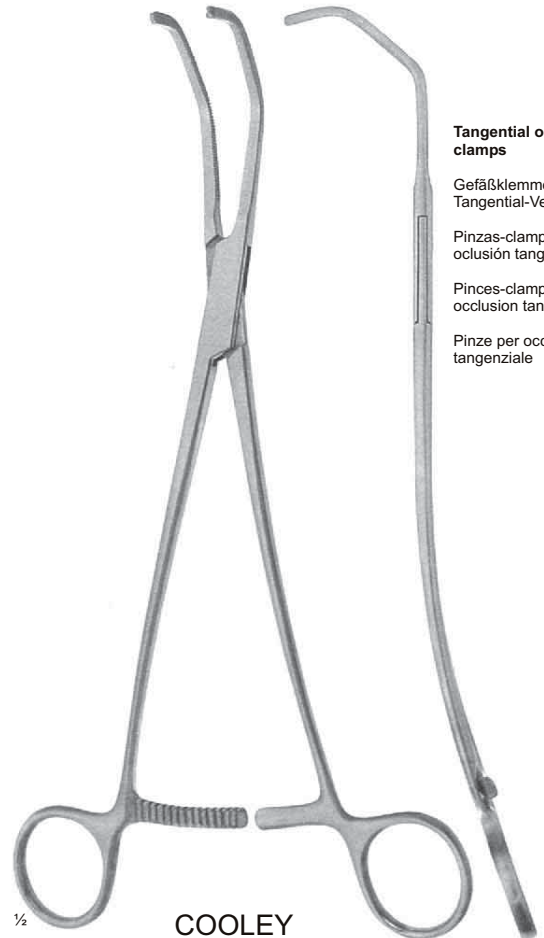


31-795-19
 19 cm, 7 $\frac{1}{2}$ "

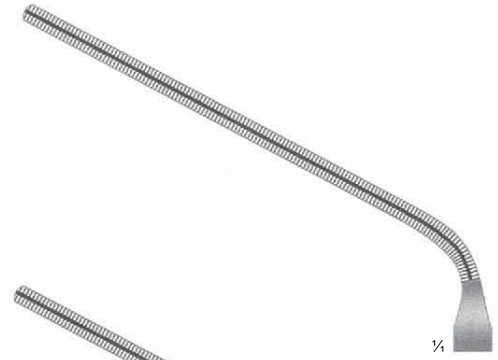
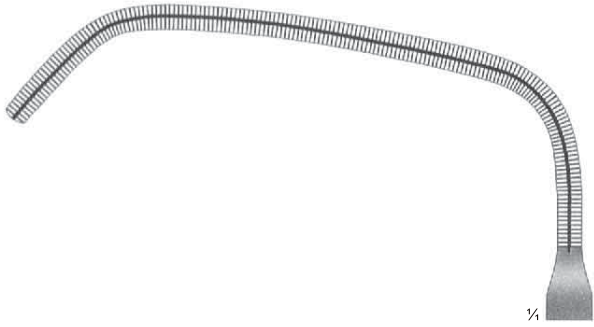
31-795-25
 25,5 cm, 10"

31-795-27
 27 cm, 10 $\frac{3}{4}$ "

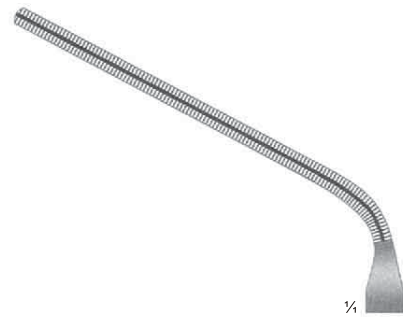
Tangential occlusion clamps
 Gefäßklemmen für Tangential-Verschluss
 Pinzas-clamps para oclusión tangencial
 Pincas-clamps pour occlusion tangentielle
 Pinze per occlusione tangenziale



COOLEY
 31-795-19
 31-795-27



31-799-23
23,5 cm, 9 1/4"



31-799-20
20 cm, 8"



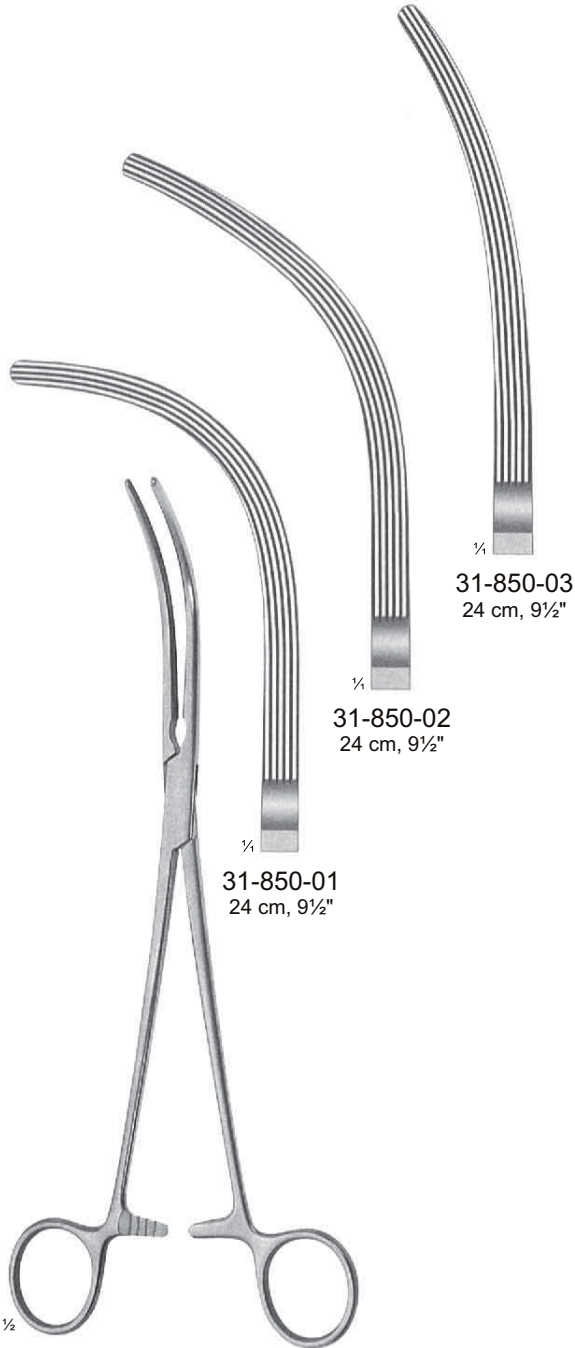
COOLEY
31-797-25
25 cm, 10"

Aortic clamp
 Aortaklemme
 Pinza-clamp para aorta
 Pince-clamp pour aorte
 Pinza per aorta



COOLEY
31-799-20
31-799-23

Multi-purpose clamps
 Mehrzweckklemmen
 Pinzas-clamps de varias aplicaciones
 Pinces-clamps universelles
 Pinze multiuso



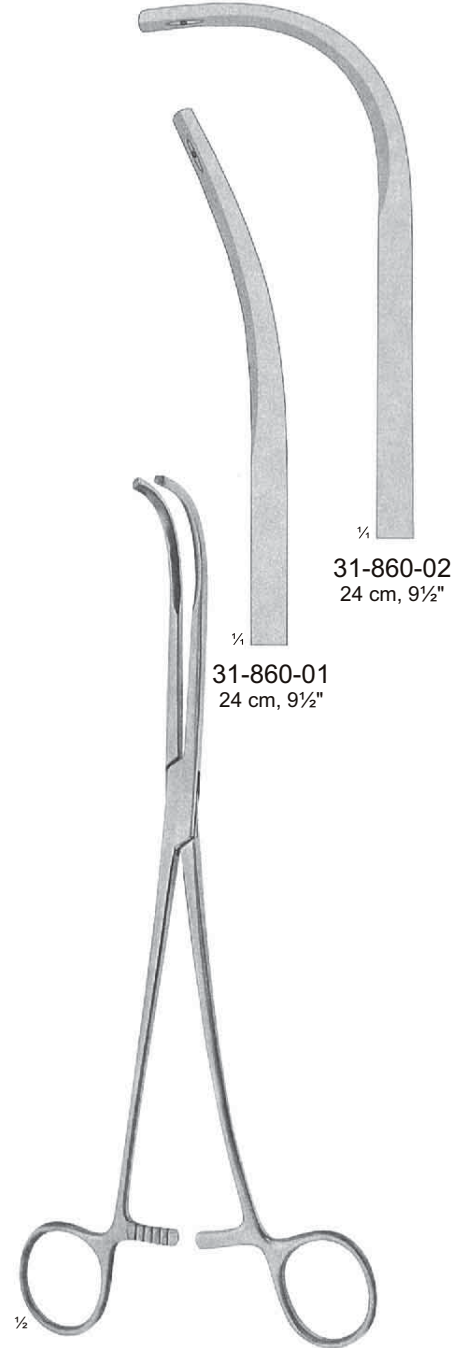
CRAFOORD
 31-850-01
 31-850-03

Auricle clamps
 Aurikelklemmen
 Pinzas para la auricula atril
 Pincés-clamps auriculaires
 Pinze ventricolari



FINOCCHIETTO
 31-856-24
 24 cm, 9 1/2"

Thoracic and ligature forceps
 Thorax- und Ligaturklemme
 Pinza de torácica y ligadura
 Pinze thoracique et pour ligatures
 Pinza per torace e legature

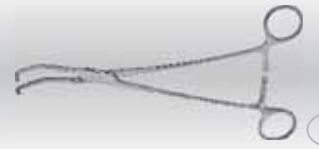


SEMEB
 31-860-01
 31-860-02

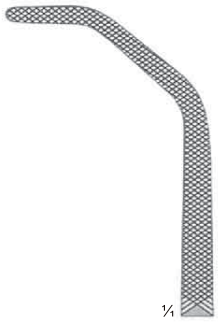
Dissecting and Ligature Forceps
 Präparier- und Ligaturklemmen
 Pinzas de disección y ligaduras
 Pinces à disséquer et à ligatures
 Pinze per dissezione e legature



Anastomosis (Vena Cava) Clamps
 Anastomosen (Vena cava) klemme
 Pinzas-clamps para anastomosis (vena cava)
 Pincers-clamps à anastomose (veine cave)
 Pinze per anastomosi (vena cava)

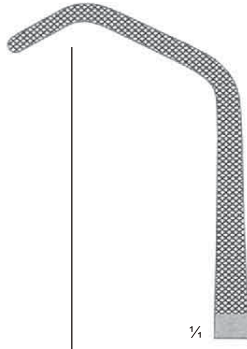


031



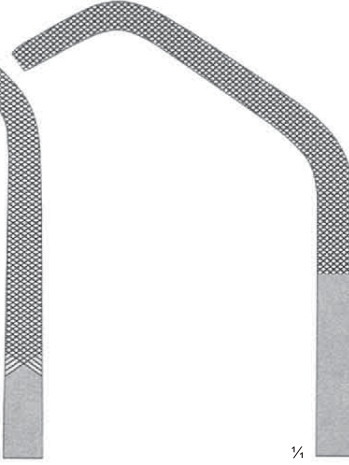
¼

31-910-01
 20,5 cm, 8"



¼

31-910-02
 27,5 cm, 10¾"



¼

31-910-03
 24 cm, 9¼"



¼

Bronchus Forceps
 Bronchusklemmen
 Pinzas-clamps
 Pincers-clamps à bronches
 Pinze per legature



½

BABY-SATINSKY
 31-900-16
 16 cm, 6¼"



½

SATINSKY
 31-910-01
 31-910-03

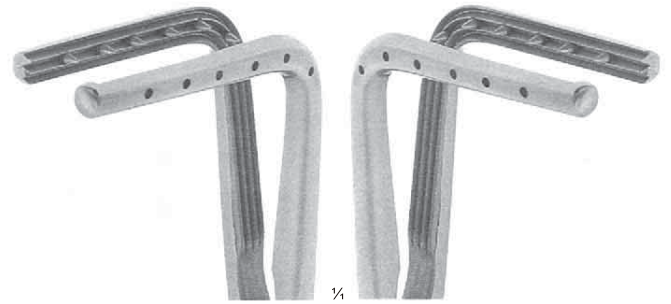


½

PRICE-THOMAS
 31-920-22
 22 cm, 8¾"



31-931-01 31-931-02
 22 cm, 8³/₄" 22 cm, 8³/₄"



31-735-01 31-735-02
 22,5 cm, 9" 22,5 cm, 9"



1/2

PRICE-THOMAS

31-931-01
 31-931-02

Jaw with pins
 Mit Stiften im Maul
 Con dientes
 Avec dents
 Con denti

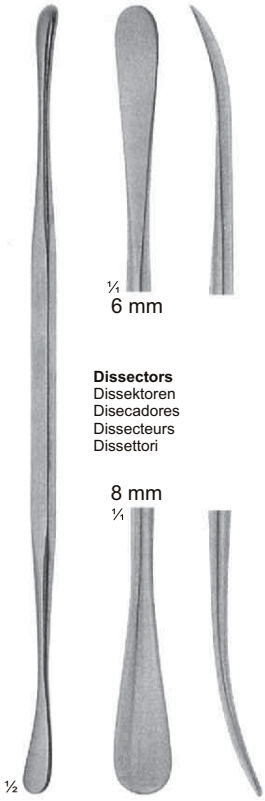


1/2

SAROT

31-935-01
 31-935-02

Jaw with pins
 Mit Stiften im Maul
 Con dientes
 Avec dents
 Con denti

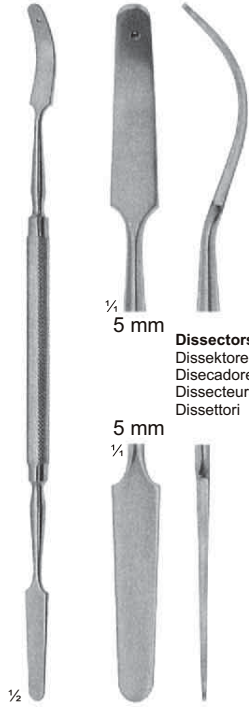


¼
6 mm

Dissectors
Dissektoren
Disecadores
Dissecteurs
Dissettori

8 mm
¼

ALDERDYCE
33-100-21
21 cm 8¼"



¼
5 mm

Dissectors
Dissektoren
Disecadores
Dissecteurs
Dissettori

5 mm
¼

McDONALD
33-102-19
19 cm 7½"



½

Elevators
Elevatorien
Elevadores
Elévateurs
Elevatori



¼
33-104-01
17 cm, 6¾"
4 mm

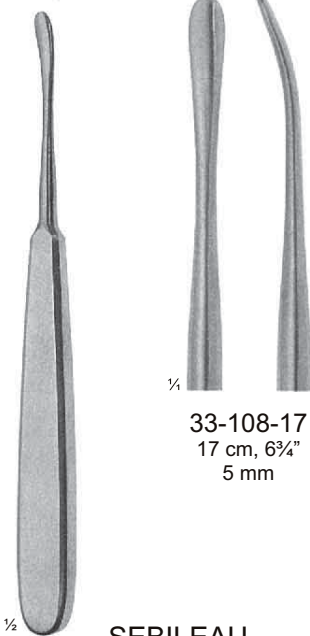


¼
33-104-02
17 cm, 6¾"
5,5 mm



¼
33-105-03
16 cm, 6¼"
5,5 mm

WILLIGER
33-104-01
33-105-03



¼
33-108-17
17 cm, 6¾"
5 mm



¼
33-108-19
19,5 cm, 7¾"
6 mm

½
SEBILEAU
33-108-17
33-108-19



½

LANGENBECK
33-112-01
33-112-02



¼
33-112-01
20 cm, 8"
8 mm



¼
33-112-02
20 cm, 8"
10 mm

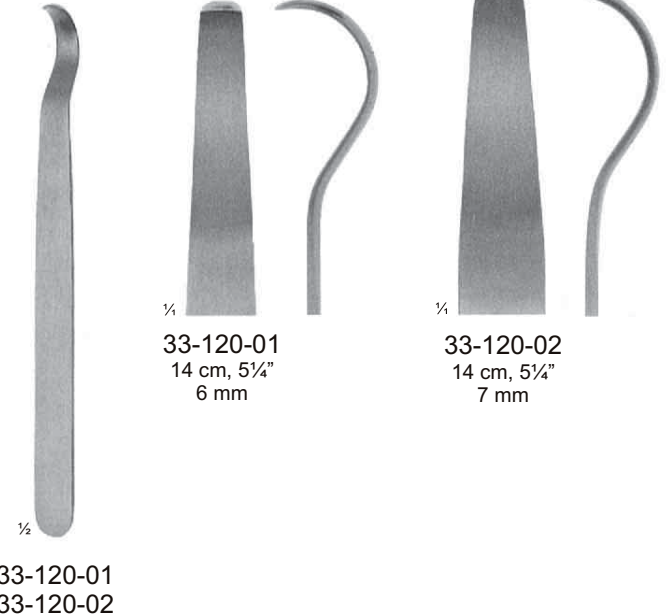
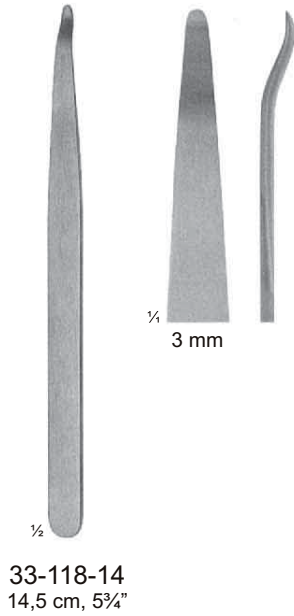


Elevators
Elevatoren
Elevadores
Elévateurs
Elevatori

Bone Levers
Knochenhebel
Elevadores para huesos
Leviers à os
Leve per ossa



033



$\frac{1}{2}$
LANGENBECK
33-116-23
23 cm, 9"

