

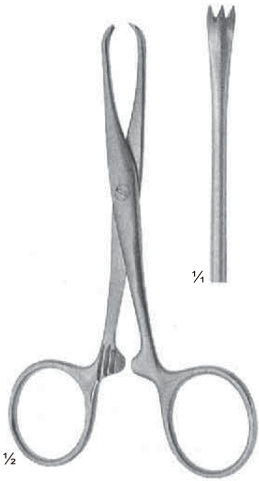
023



Intestines, Stomach, Rectum
Darm, Magen, Mastdarm
Intestino, Estómago, Recto
Intestins, Estomac, Rectum
Intestino, Stomaco, Retto

Intestinal and Tissue Grasping Forceps

Darm- und Gewebefaßzangen
 Pinzas intestinales y para tejidos
 Pincès à préhension de l'intestin
 Pinze da presa per intestino e tessuti



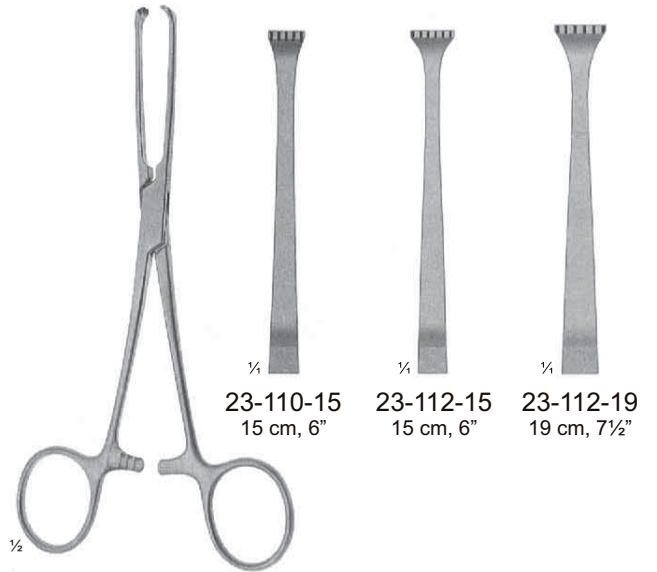
CHAPUT
 23-106-13
 13 cm, 5"

2x3 Teeth
 2x3 Zähne
 2x3 Dientes
 2x3 Dents
 2x3 Denti



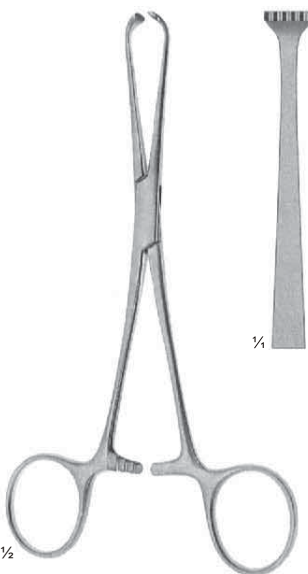
BABY-ALLIS
 23-108-12
 23-108-14

4x5 Teeth
 4x5 Zähne
 4x5 Dientes
 4x5 Dents
 4x5 Denti



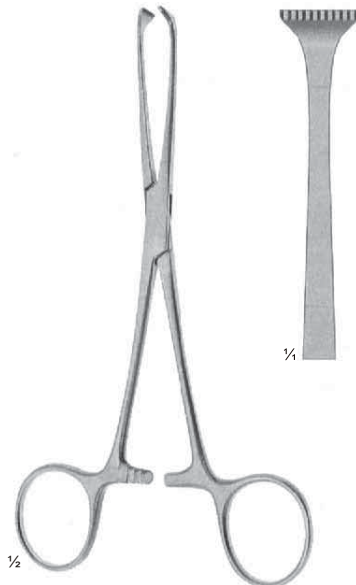
ALLIS
 23-110-15
 23-112-19

4x5 Teeth
 4x5 Zähne
 4x5 Dientes
 4x5 Dents
 4x5 Denti



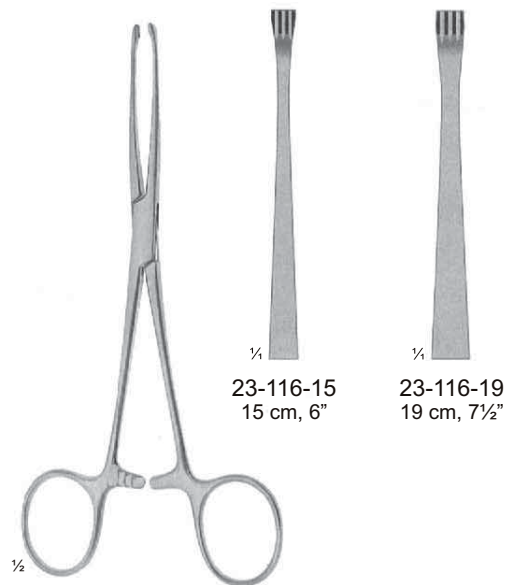
BOYS-ALLIS
 23-114-15
 15 cm, 6"

4x5 Teeth
 4x5 Zähne
 4x5 Dientes
 4x5 Dents
 4x5 Denti



ADAIR-ALLIS
 23-116-15
 15,5 cm, 6"

10x11 Teeth
 10x11 Zähne
 10x11 Dientes
 10x11 Dents
 10x11 Denti



JUDD-ALLIS
 23-118-15
 23-118-19

3x4 Teeth
 3x4 Zähne
 3x4 Dientes
 3x4 Dents
 3x4 Denti

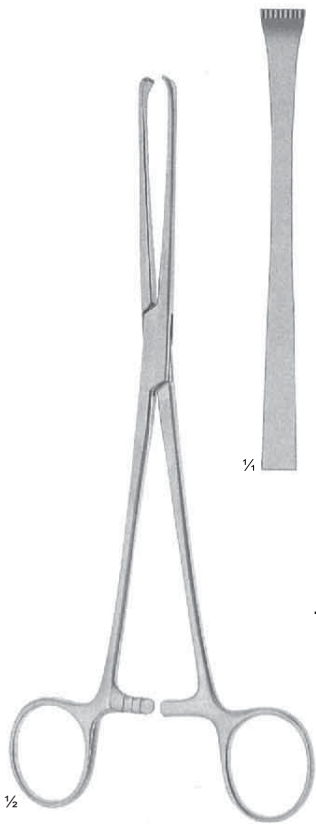


Intestinal and Tissue Grasping Forceps

Darm- und Gewebefaßzangen
Pinzas intestinales y para tejidos
Pinces à préhension de l'intestin
Pinze da presa per intestino e tessuti



023



THOMS-ALLIS
23-120-20
20 cm, 8"

8x9 Teeth
8x9 Zähne
8x9 Dientes
8x9 Dents
8x9 Denti



ALLIS
23-130-23
23-130-25



23-130-23
23 cm, 9"

5x6 Teeth
5x6 Zähne
5x6 Dientes
5x6 Dents
5x6 Denti



23-130-25
25 cm, 10"

5x6 Teeth
5x6 Zähne
5x6 Dientes
5x6 Dents
5x6 Denti



BABCOCK
23-138-14
23-138-24



23-138-14
14,5 cm, 5 3/4"



23-138-16
16 cm, 6 1/4"



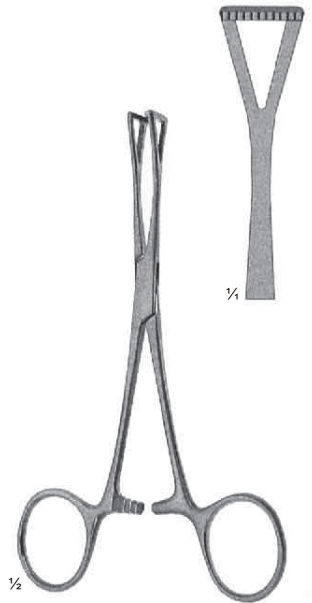
23-138-18
18 cm, 7"



23-138-20
20 cm, 8"



23-138-24
24 cm, 9 1/2"



COLLIN
23-144-14
14 cm, 5 1/2"



Intestinal and Tissue Grasping Forceps

Darm- und Gewebefaßzangen

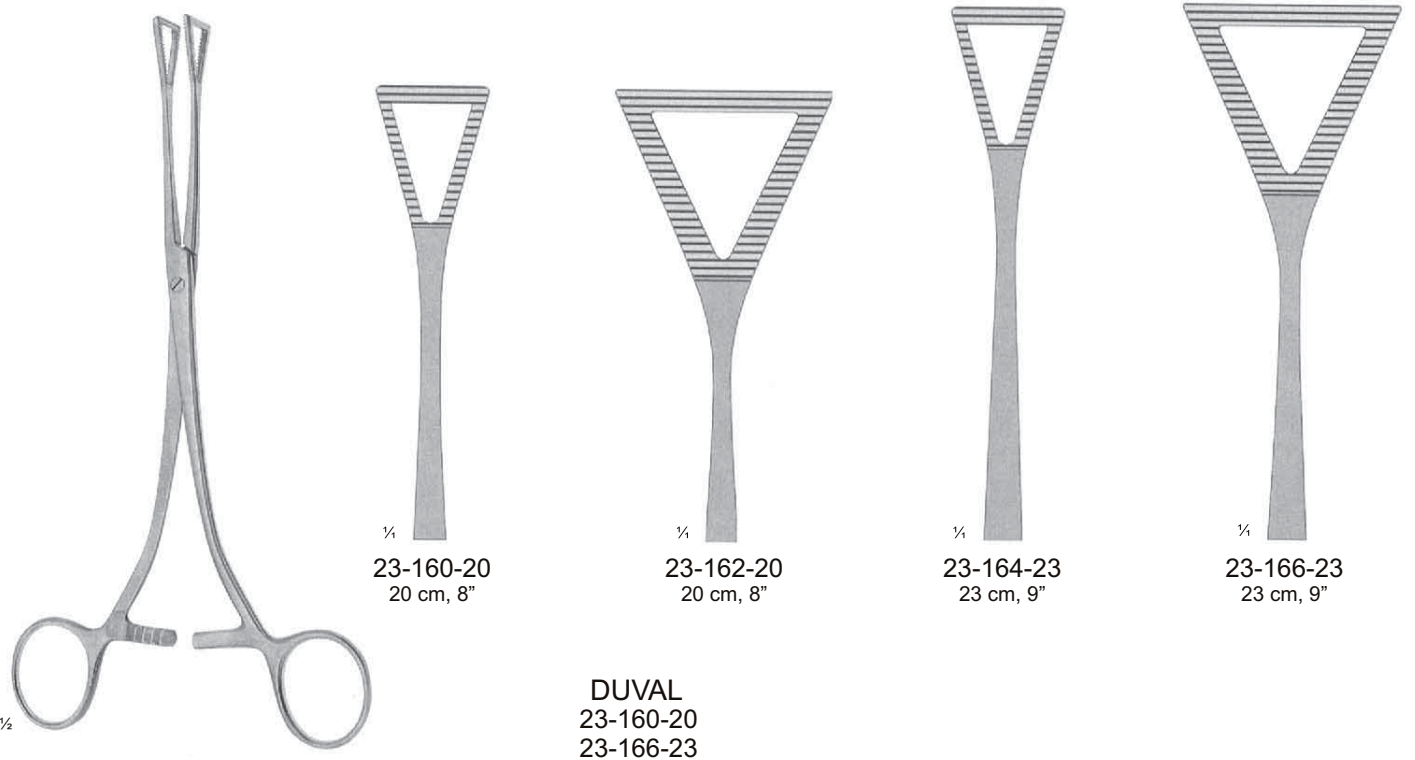
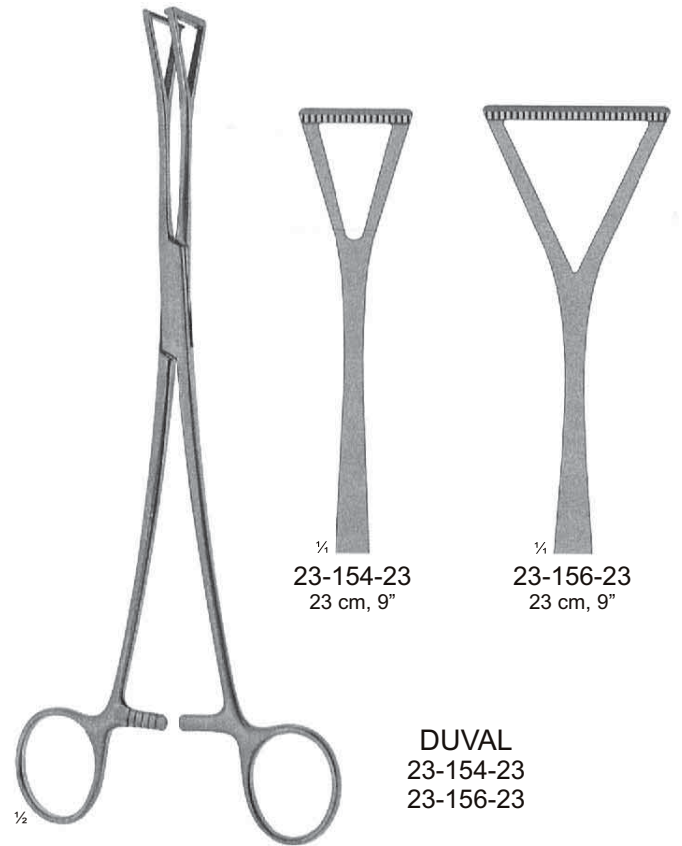
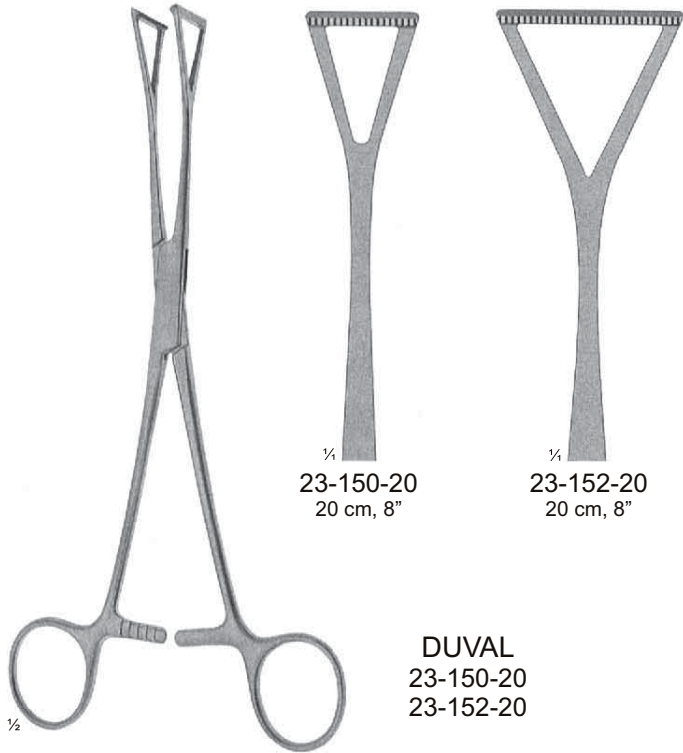
Pinzas intestinales y para tejidos

Pinces à préhension de l'intestin

Pinze da presa per intestino e tessuti

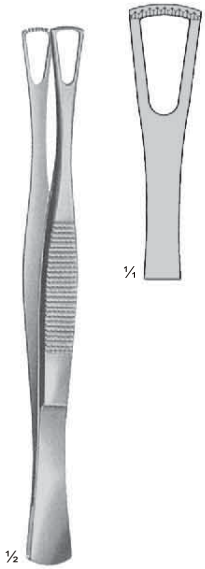


023



Intestinal and Tissue Grasping Forceps

Darm- und Gewebefaßzangen
 Pinzas intestinales y para tejidos
 Pinces à préhension de l'intestin
 Pinze da presa per intestino e tessuti



DUVAL
 23-170-14
 14,5 cm, 5½"

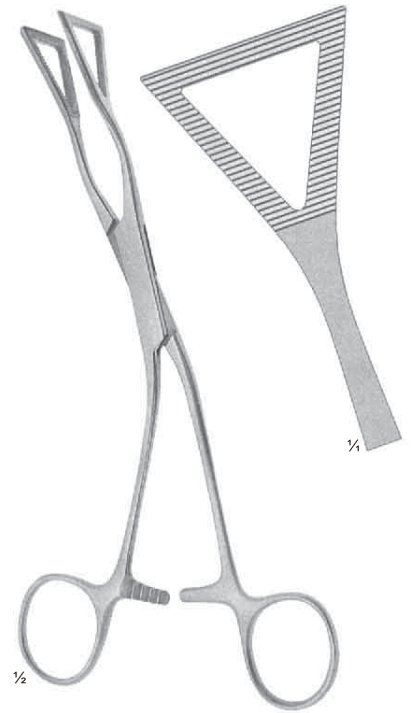


PENNINGTON
 23-174-15
 23-174-20

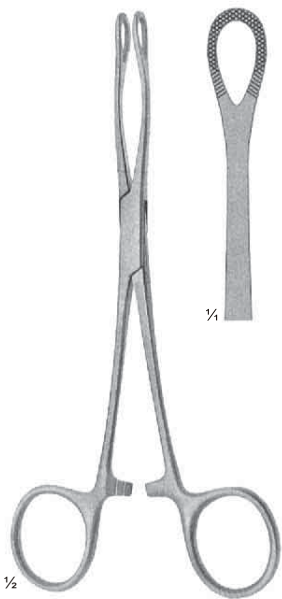
15,5 cm, 6"



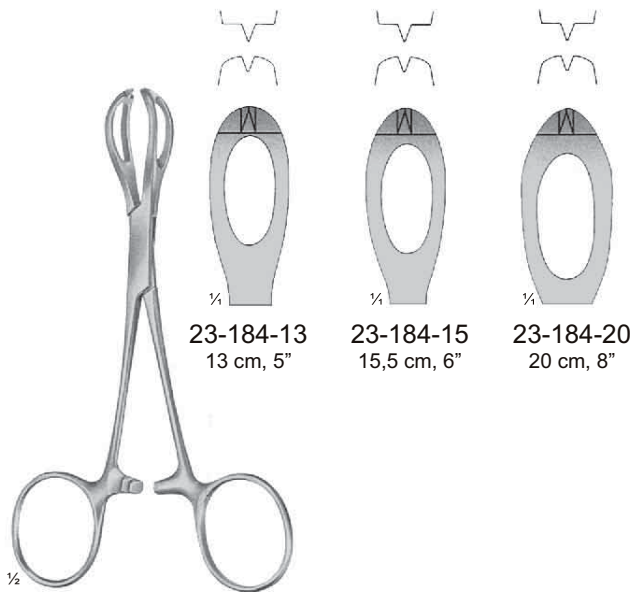
20 cm, 8"



LOVELACE
 23-177-20
 20 cm, 8"



WILLIAMS
 23-180-16
 16 mm, 6¼"

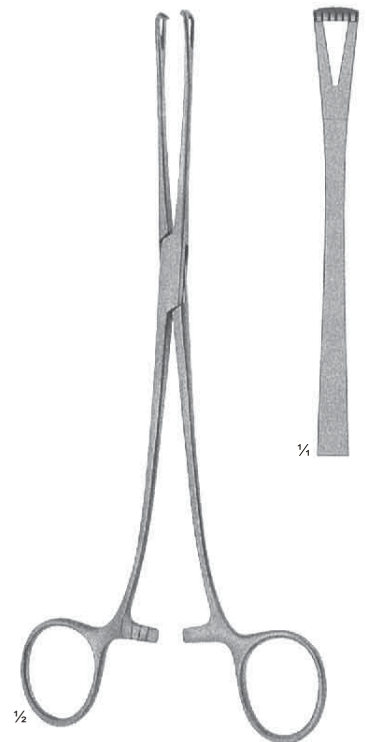


LANE
 23-184-13
 23-184-20

13 cm, 5"

15,5 cm, 6"

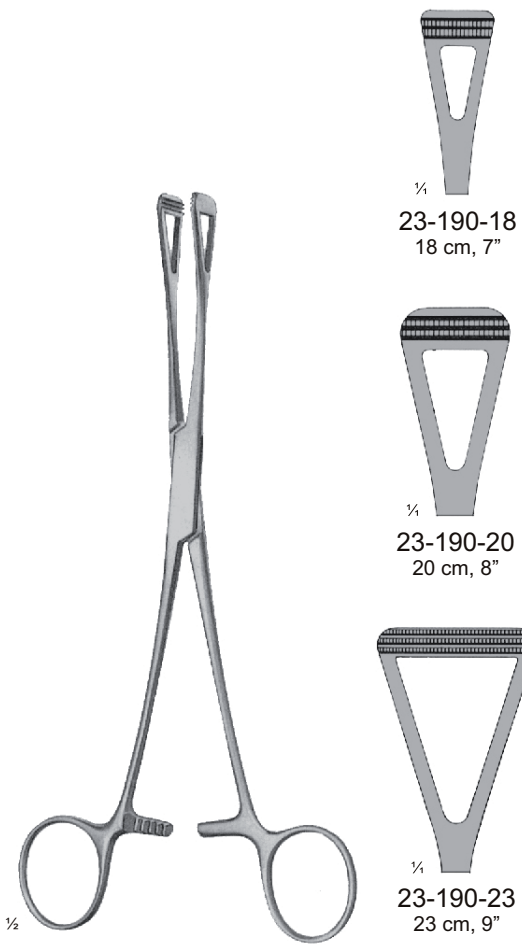
20 cm, 8"



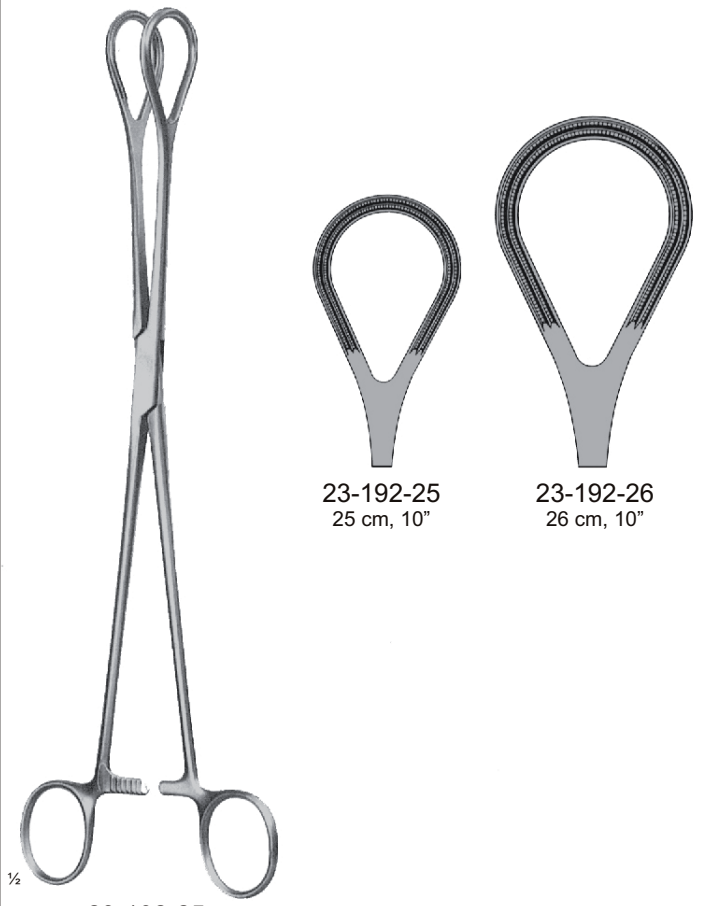
LOCKWOOD
 23-188-20
 20 cm, 8"

Intestinal and Tissue Grasping Forceps

Darm- und Gewebefaßzangen
 Pinzas intestinales y para tejidos
 Pinces à préhension de l'intestin
 Pinze da presa per intestino e tessuti



SCHEIBE
 23-190-18
 23-190-23



23-192-25
 23-192-26

Intestinal and Tissue Grasping Forceps

Darm- und Gewebefaßzangen
 Pinzas intestinales y para tejidos
 Pinces à préhension de l'intestin
 Pinze da presa per intestino e tessuti



ROCK GRIP

023



¼
 55-500-16
 16 cm, 6¼"

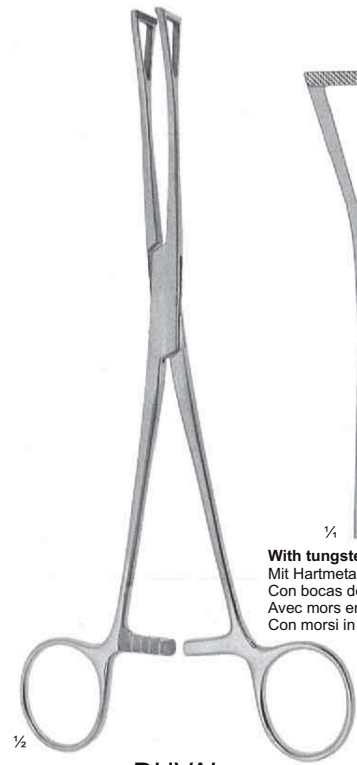
¼
 55-500-18
 18 cm, 7"

¼
 55-500-20
 20 cm, 8"

¼
 55-500-23
 23 cm, 8"

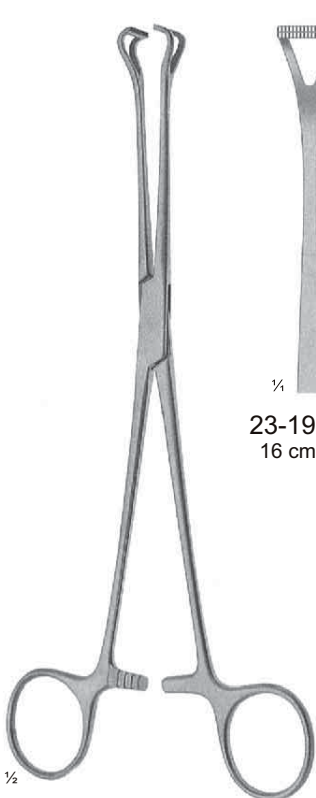
BABCOCK
 55-500-16
 55-500-23

With tungsten carbide inserts
 Mit Hartmetalleinlagen
 Con bocas de carburo tungsteno
 Avec mors en tungstène
 Con morsi in carburo di tungsteno



¼
 With tungsten carbide inserts
 Mit Hartmetalleinlagen
 Con bocas de carburo tungsteno
 Avec mors en tungstène
 Con morsi in carburo di tungsteno

DUVAL
 55-502-20
 20 cm, 8"



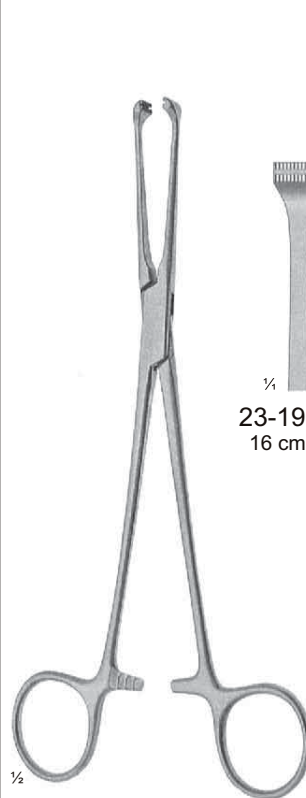
¼
 23-192-16
 16 cm, 6¼"

¼
 23-192-20
 20 cm, 8"

¼
 23-192-23
 23cm, 9"



BABCOCK
 23-192-16
 23-192-23



¼
 23-196-16
 16 cm, 6¼"

¼
 23-196-20
 20 cm, 8"

¼
 23-196-25
 25 cm, 10"

¼
 23-196-30
 30 cm, 12"



ALLIS
 23-196-16
 23-196-30

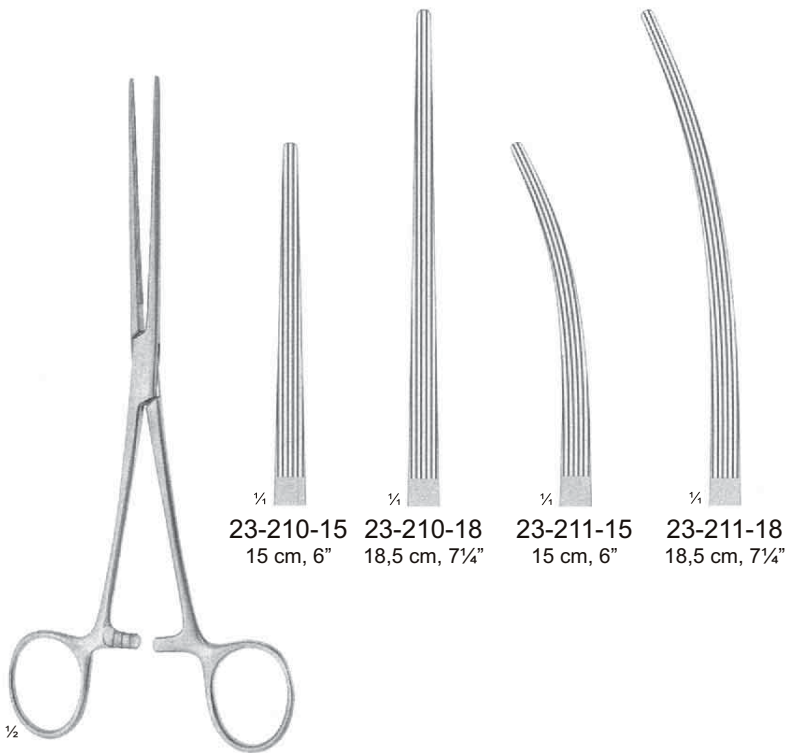


Intestinal Clamp Forceps

Darmklemmen
Pinzas-clamp intestinales
Pincas-clamps intestinales
Pinze intestinali



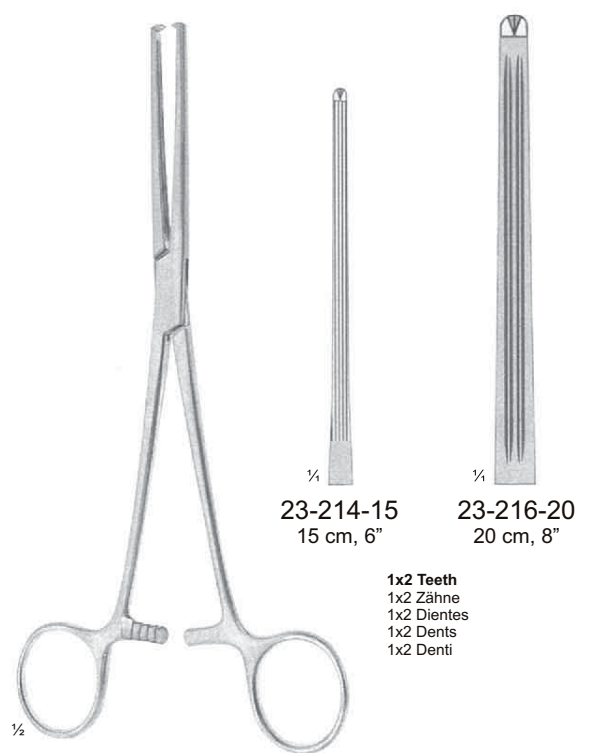
023



23-210-15 15 cm, 6"
23-210-18 18,5 cm, 7¼"
23-211-15 15 cm, 6"
23-211-18 18,5 cm, 7¼"

½

BAINBRIDGE
23-210-15
23-211-18

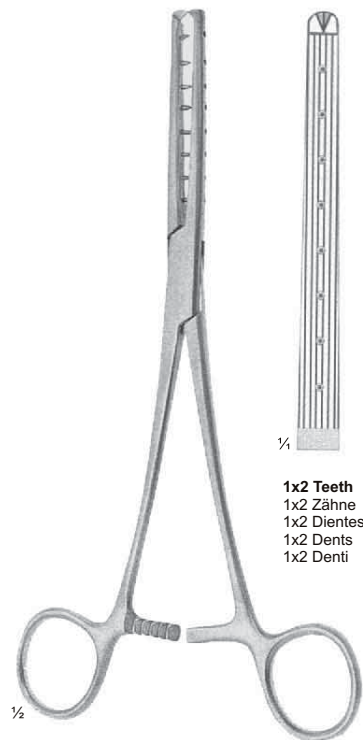


23-214-15 15 cm, 6"
23-216-20 20 cm, 8"

½

ALLEN
23-214-15
23-216-20

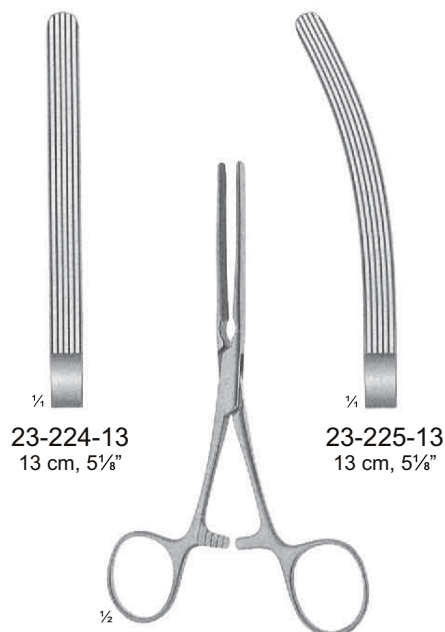
1x2 Teeth
1x2 Zähne
1x2 Dientes
1x2 Dents
1x2 Denti



1x2 Teeth
1x2 Zähne
1x2 Dientes
1x2 Dents
1x2 Denti

½

REDO
23-220-20
20 cm, 8"

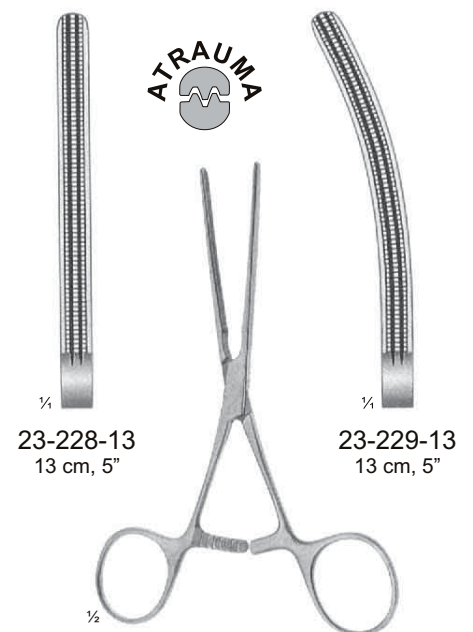


23-224-13 13 cm, 5⅞"
23-225-13 13 cm, 5⅞"

½

BABY-KOCHER
23-224-13
23-225-13

Soft elastic
Weich federnd
elásticas (suave)
souples
leggermente elastica



23-228-13 13 cm, 5"
23-229-13 13 cm, 5"

½

BABY-KOCHER
23-228-13
23-229-13

Soft elastic
Weich federnd
elásticas (suave)
souples
leggermente elastica



Intestinal Clamp Forceps

Darmklemmen
Pinzas-clamps intestinales
Pincas-clamps intestinales
Pinze intestinali



023



1/2

KOCHER
23-232-21
23-233-28



23-232-21
21 cm, 8 1/2"



23-232-23
23 cm, 9"



23-232-28
28 cm, 11"



23-233-21
21 cm, 8 1/2"



23-233-23
23 cm, 9"



23-233-28
28 cm, 11"

Soft elastic
Weich federnd
elásticas (suave)
souples
leggermente elastica



Intestinal Clamp Forceps

Darmklemmen
Pinzas-clamps intestinales
Pincas-clamps intestinales
Pinze intestinali



041



1/2

KOCHER
23-236-22
23-237-28



1/4
23-236-22
22 cm, 8 3/4"



1/4
23-236-25
25 cm, 10"



1/4
23-236-28
28 cm, 11"



1/4
23-237-22
22 cm, 8 3/4"



1/4
23-237-25
25 cm, 10"



1/4
23-237-28
28 cm, 11"

Soft elastic
Weich federnd
elásticas (suave)
souples
leggermente elastica



Intestinal Clamp Forceps

Darmklemmen
Pinzas-clamps intestinales
Pincas-clamps intestinales
Pinze intestinali



023



1/2

DOYEN

23-244-13
23-245-23

Soft elastic
Weich federnd
elásticas (suave)
souples
leggermente elastica



23-244-13
13 cm, 5"



23-244-16
16 cm, 6 1/4"



23-244-18
18 cm, 7"



23-244-21
21 cm, 8 1/4"



23-244-23
23 cm, 9"



23-245-13
13 cm, 5"



23-245-16
16 cm, 6 1/4"



23-245-18
18 cm, 5"



23-245-21
21 cm, 8 1/4"



23-245-23
23 cm, 9"



Intestinal Clamp Forceps

Darmklemmen
Pinzas-clamps intestinales
Pincas-clamps intestinales
Pinze intestinali



023



1/2

DOYEN

23-244-13
23-245-23

Soft elastic
Weich federnd
elásticas (suave)
souples
leggermente elastica



1/4

23-244-13
13 cm, 5"



1/4

23-244-16
16 cm, 6 1/4"



1/4

23-244-18
18 cm, 7"



1/4

23-244-21
21 cm, 8 1/4"



1/4

23-244-23
23 cm, 9"



1/4

23-245-13
13 cm, 5"



1/4

23-245-16
16 cm, 6 1/4"



1/4

23-245-18
18 cm, 5"



1/4

23-245-21
21 cm, 8 1/4"



1/4

23-245-23
23 cm, 9"

Intestinal Clamp Forceps

Darmklemmen
Pinzas-clamps intestinales
Pincas-clamps intestinales
Pinze intestinali



023

With non-traumatic serration
Mit atraumatischer Riefung
Con bocas atraumáticas
Avec mors atraumatiques
Con presa atraumatica



DOYEN
23-248-13
23-249-23

Soft elastic
Weich federnd
elásticas (suave)
souples
leggermente elastica



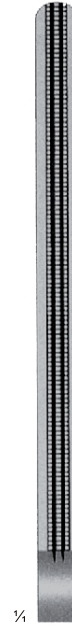
¼
23-248-13
13 cm, 5"



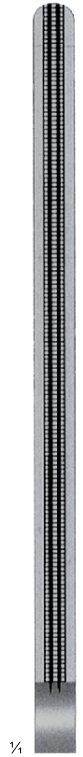
¼
23-248-16
16 cm, 6¼"



¼
23-248-18
18 cm, 7"



¼
23-248-21
21 cm, 8¼"



¼
23-248-23
23 cm, 9"



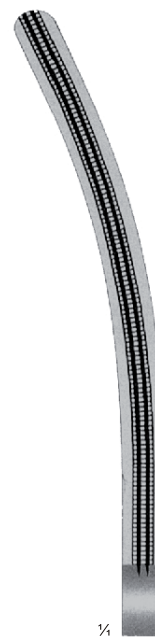
¼
23-249-13
13cm, 5"



¼
23-249-16
16cm, 6¼"



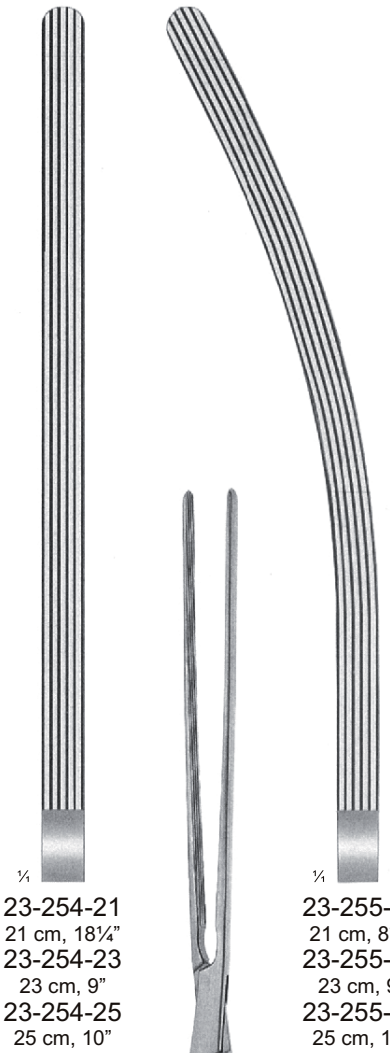
¼
23-249-18
18cm, 7"



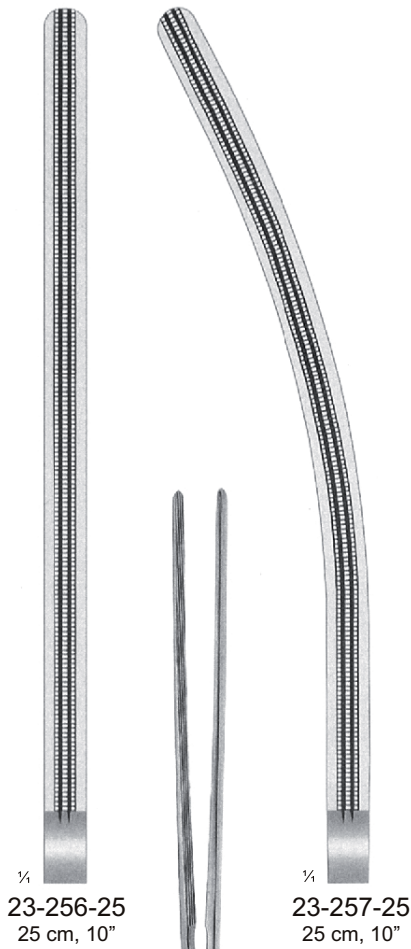
¼
23-249-21
21 cm, 8¼"



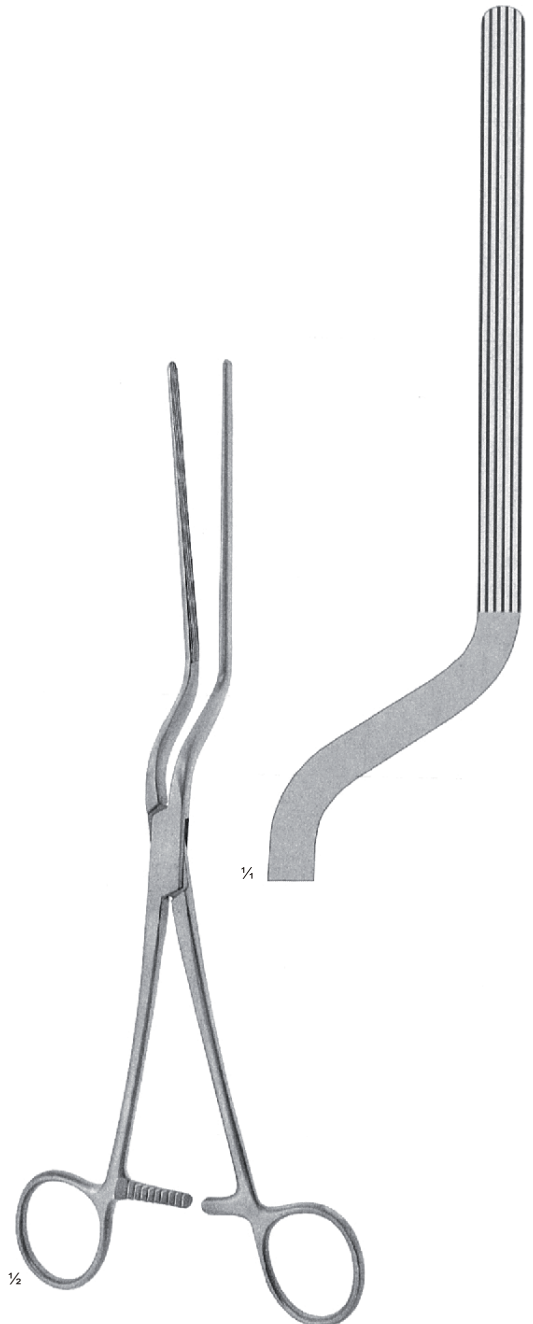
¼
23-281-23
23 cm, 9"



Hard elastic with non-traumatic serration
 hart federnd, mit atraumatischer riefung
 elásticas (duro), con bocas atraumáticas
 fermes, avec mors atrauma
 elastica duro, con morsi atraumatici



Hard elastic with non-traumatic serration
 hart federnd, mit atraumatischer riefung
 elásticas (duro), con bocas atraumáticas
 fermes, avec mors atrauma
 elastica duro, con morsi atraumatici

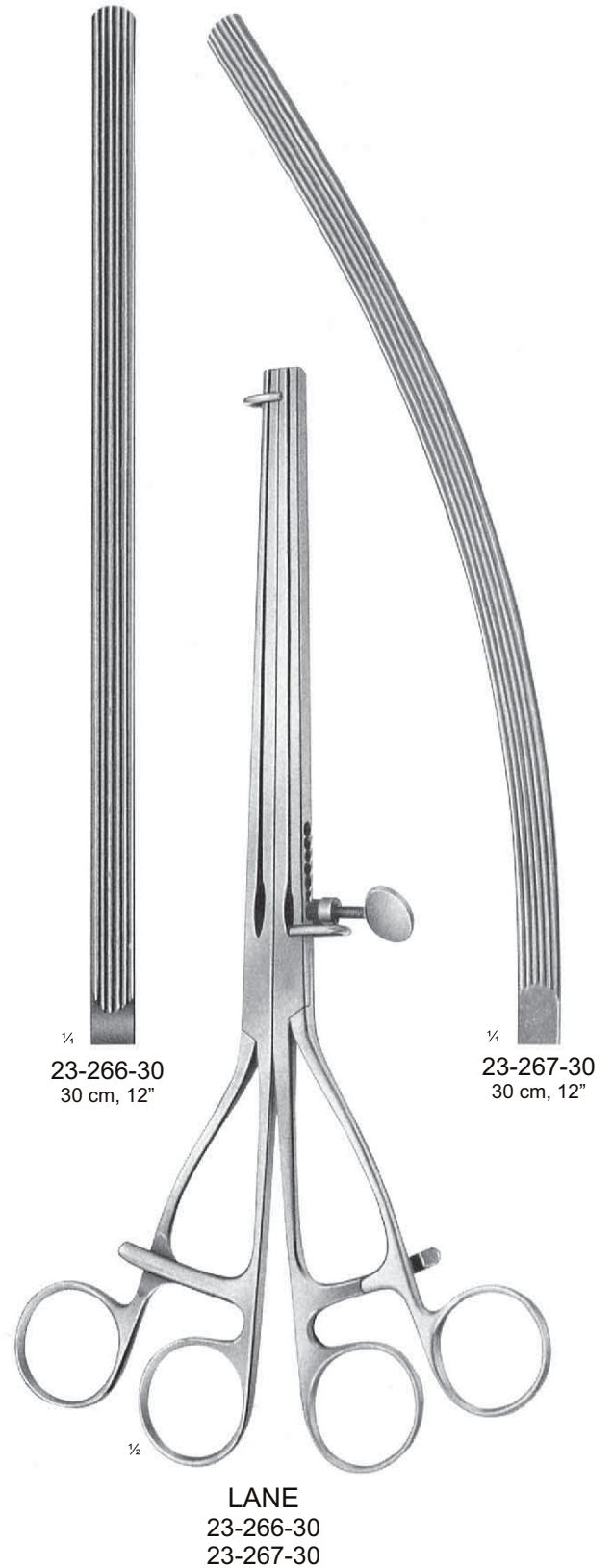
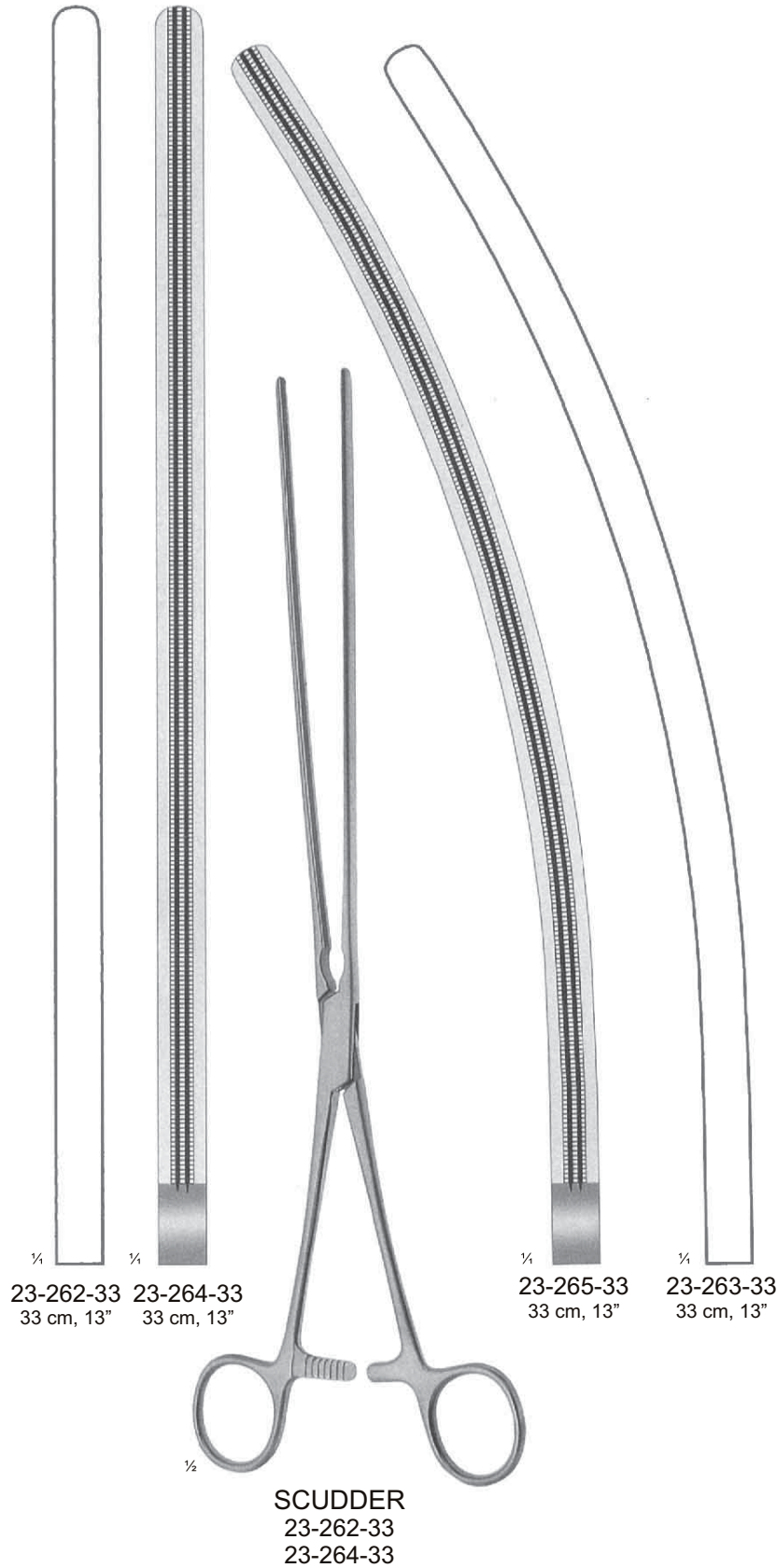




Intestinal and Stomach Clamps
 Darm- und Magenquetschklemmen
 Pinzas-clamps intestinales y estomacales
 Pincas-clamps pur l'intestin et l'estomac
 Pinze e Schiacciatori per l'intestino e lo stomaco



023





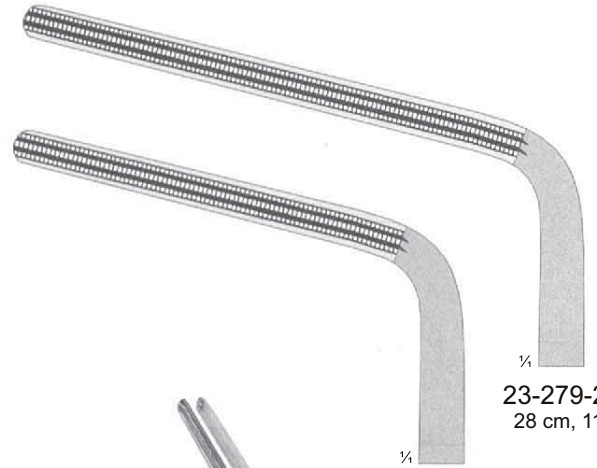
Intestinal Clamp Forceps
Darmklemmen
Pinzas-clamps intestinales
Pinces-clamps intestinales
Pinze intestinali



041

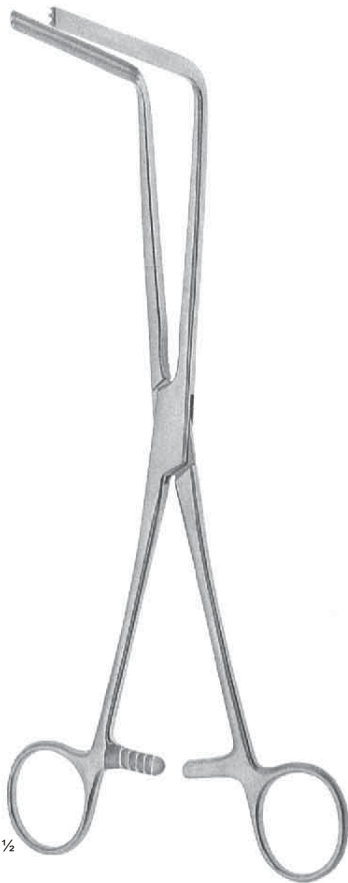


23-275-24
24 cm, 9½"



23-279-28
28 cm, 11"

23-277-26
26 cm, 10¼"



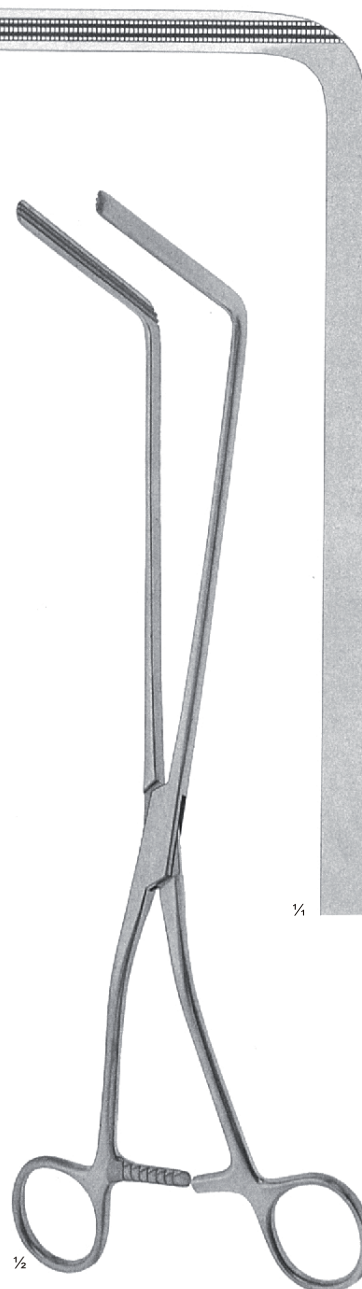
FEHLAND
23-273-24
23-275-24



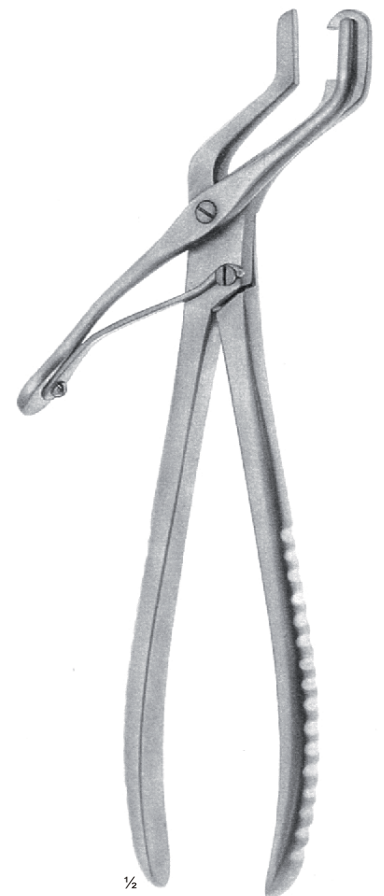
HAYES
23-277-26
23-279-28



VEIDENHEIMER
 23-283-23
 23 cm, 9"



RESANO
 23-285-30
 30 cm, 12"



DE MARTEL-WOLFSON
 23-288-26
 26 cm, 10 1/4"

Clamp closing forceps
 Klemmschließzange
 Pinza para cerrar los clamps
 Pince pour fermer les clamps
 Serrapinze



Supur Crusher

Spornquetsche
Machacadora para espora
Ecraseurs intestinaux
Pinza schiaccia sperone

Intestinal and Stomach Clamps

Darm- und Magenquetschklemmen
Pinzas-clamps intestinales y estomacales
Pinces-clamps pour l'intestin l'estomac
Pinze/clamp per intestino e stomaco



023



¼

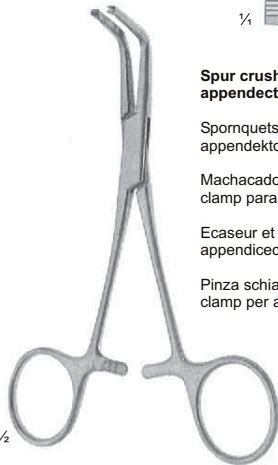
Spur crusher and appendectomy clamp

Spornquetsche und appendektomieklammer

Machacadora para espora y clamp para apendectomía

Ecraseur et clamp à appendicectomie

Pinza schiaccia sperone e clamp per appendicectomia



½

KLEINSCHMIDT

23-294-12
12,5 cm, 5"



PAYR-BABY



¼

23-300-15
15 cm, 6"



½

PAYR

23-300-15
23-300-35



¼

23-300-21
21 cm, 8¼"



¼

23-300-29
29 cm, 11½"



¼

23-300-35
35 cm, 13¼"

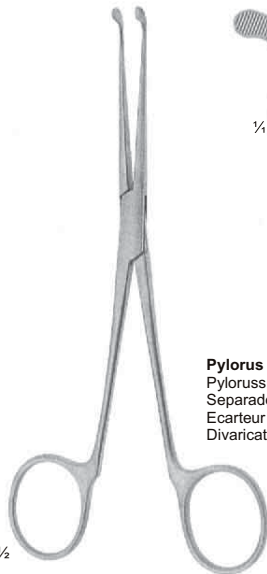
Intestinal and stomach clamps with pin
Darm- und Magenquetschklemmen mit Stift
Pinzas-clamps intestinales y estomacales con espiga
Pince-clamps et écraseurs pour l'intestin et l'estomac avec pointe
Clamp per intestino e stomaco con perno



¼

Pylorus spreader

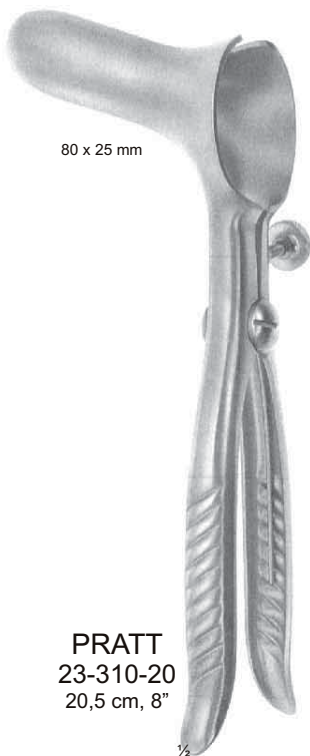
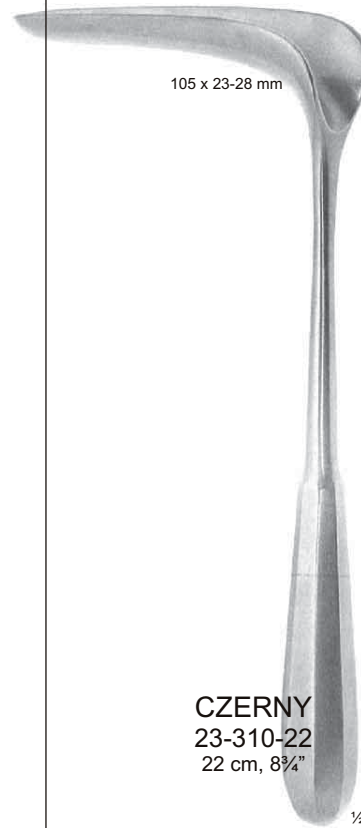
Pylorusspreizer
Separador para piloro
Ecarteur du pylore
Divaricatore per piloro



½

BABY BENSON

23-296-15
15,5 cm, 6"





Sphincteroscopes
 Spinkteroskope
 Esfinteroscopios
 Sphinctérosopes
 Sfinteroscopi

Anoscopes
 Anuskope
 Anoscopios
 Anusopes
 Anoscopi



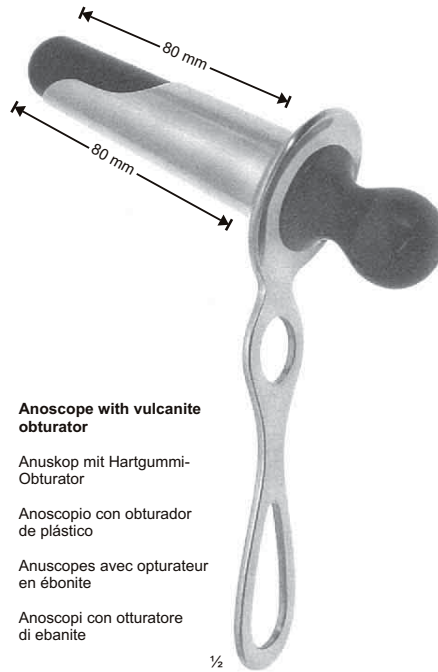
023



Anoscopes
 Anuskope
 Anoscopios
 Anusopes
 Anoscopi

HIRSCHMANN

- 23-330-01 16 mm x 65 mm
- 23-330-02 19 mm x 65 mm
- 23-330-03 22 mm x 65 mm
- 23-330-04 22 mm x 65 mm



Anoscope with vulcanite obturator

Anuskop mit Hartgummi-Obturator

Anoscopio con obturador de plástico

Anuscopes avec obturateur en ébonite

Anoscopi con otturatore di ebanite

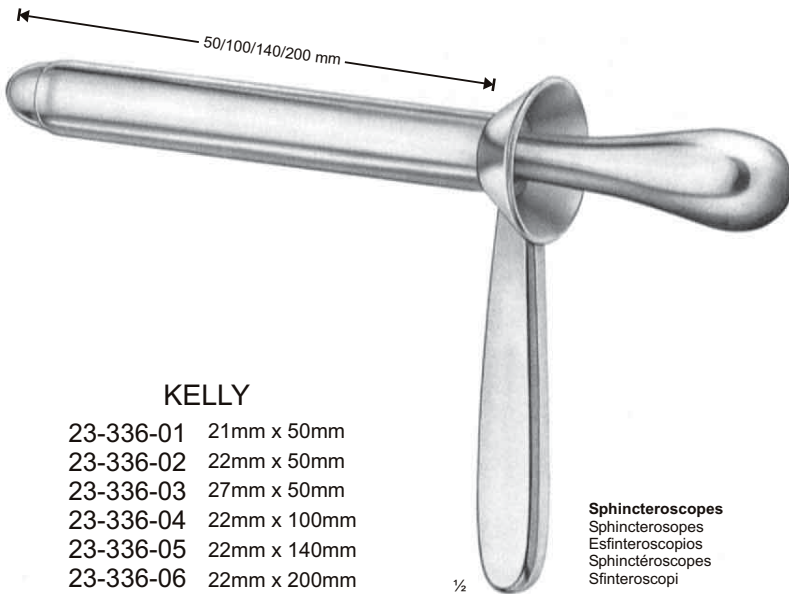
IVES-FANSLER

- 23-332-01 22 mm x 80 mm



NEWMAN

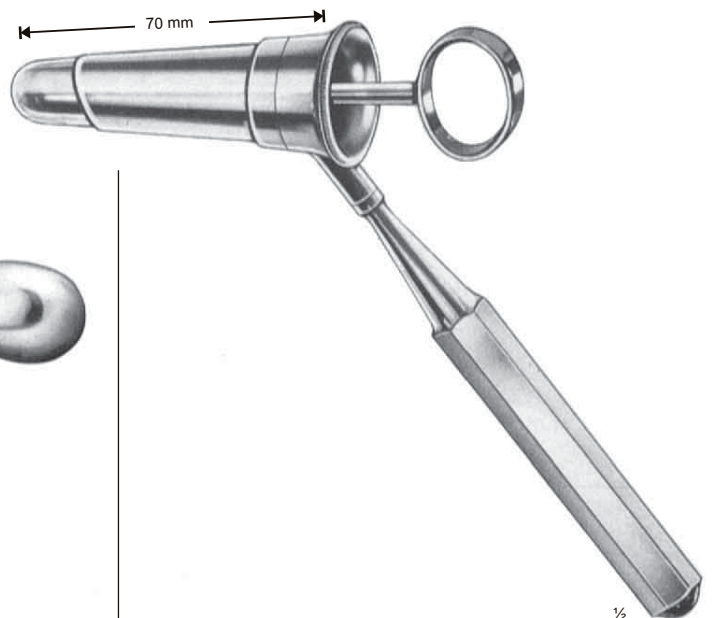
- 23-334-01 16mm x 63mm
- 23-334-02 19mm x 63mm
- 23-334-03 23mm x 63mm



KELLY

- 23-336-01 21mm x 50mm
- 23-336-02 22mm x 50mm
- 23-336-03 27mm x 50mm
- 23-336-04 22mm x 100mm
- 23-336-05 22mm x 140mm
- 23-336-06 22mm x 200mm

Sphincteroscopes
 Spinkterosopes
 Esfinteroscopios
 Sphinctérosopes
 Sfinteroscopi

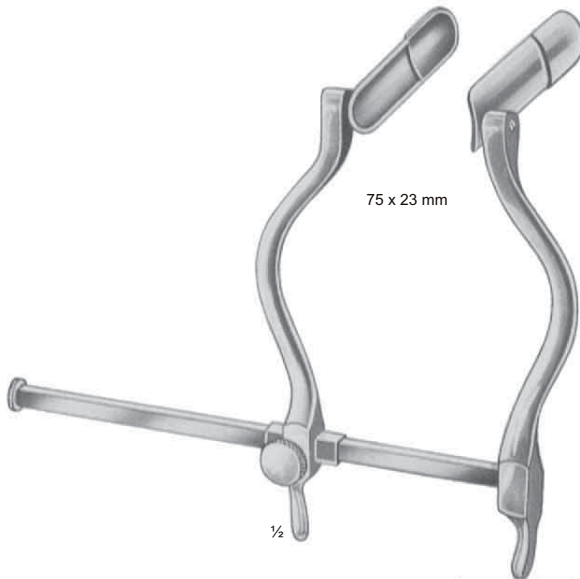


BENSAUDA

- 23-238-01 19 mm x 70 mm
- 23-238-02 19 mm x 70 mm

Rectal Retractors

Analspreizer
 Separadores para el recto
 Dilatateurs pour auns et rectum
 Dilatatori per l'ano ed it retto



75 x 23 mm

1/2

SMITH-BUIE
 23-340-15
 15 cm, 6"



70 x 22 mm

1/2

BARR
 23-342-17
 17 cm, 6 3/4" c

23-350-03

23-350-02

23-350-01



1/2

ALAN-PARK
 23-350-00
 13,5 cm 5 1/4"

Set, Setz, Juego, Jeu, Serie

Rectal retractor with ball snap closure, complete, consisting of:

- 23-350-01 1 Spreader
- 23-350-02 1 Central valve 95 x 22 mm
- 23-350-03 1 Pair lateral valves 75 x 22 mm
- 23-350-04 1 Pair lateral valves 95 x 22 mm

Analspreizer mit Kugelschnellverschluss, komplett, bestehend aus:

- 23-350-01 1 Sperrer
- 23-350-02 1 Mittelvalve 95 x 22 mm
- 23-350-03 1 Paar Seitenvalven 75 x 22 mm
- 23-350-04 1 Paar Seitenvalven 95 x 22 mm

Separador para el recto con cierre esférico, completo, compuesto de:

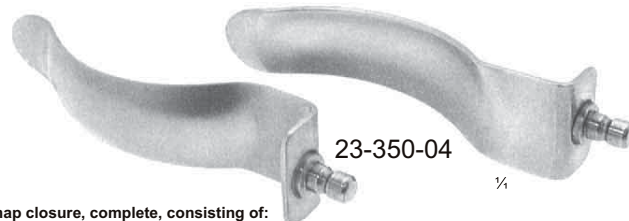
- 23-350-01 1 Separador
- 23-350-02 1 Valva central 95 x 22 mm
- 23-350-03 1 Par de valvas laterales 75 x 22 mm
- 23-350-04 1 Par de valvas laterales 95 x 22 mm

Ecarteur rectal, complet, composé de:

- 23-350-01 1 Dilataeur
- 23-350-02 1 Valve centrale 95 x 22 mm
- 23-350-03 1 Paire de valves latérales 75 x 22 mm
- 23-350-04 1 Paire de valves latérales 95 x 22 mm

Dilatatore rettale con chiusura a scatto completo, composto da:

- 23-350-01 1 Dilatatore
- 23-350-02 1 Valve centrale 95 x 22 mm
- 23-350-03 1 Paia di valve laterali 75 x 22 mm
- 23-350-04 1 Paia di valve laterali 95 x 22 mm



23-350-04

1/4



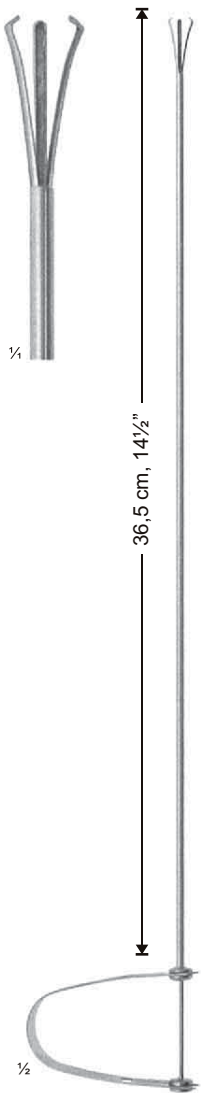
Cotton carrier
Watteträger
Porta-algodón
Porte-cotons
Portacotone

Rectal Probes
Analsonden
Sondas para el recto
Sondes rectales
Sonde rettali

Pressure clamp
Druckklemme
Pinza-clamp de presión progresiva
Pince-clamp à pression
Pinza/clamp a pressione



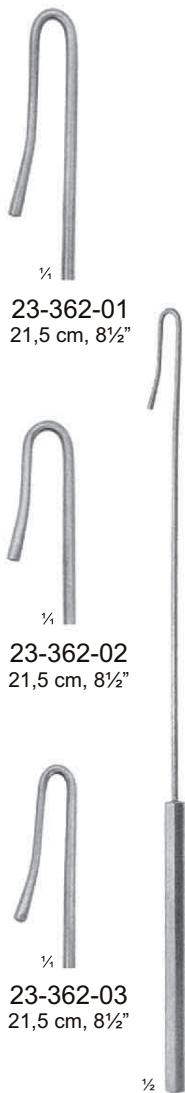
023



36,5 cm, 14½"

EDER
23-360-36
36,5 cm, 14½"

Cotton carrier
Watteträger
Porta-algodón
Porte-cotons
Portacotone

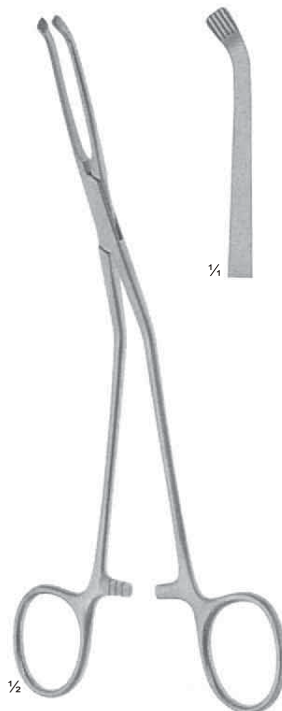


23-362-01
21,5 cm, 8½"

23-362-02
21,5 cm, 8½"

23-362-03
21,5 cm, 8½"

Fistula probes (crypt hooks)
Fistelsonden (Krypthaken)
Sondas para fistula (gancho para cripta)
Sondes pour fistules (crochets à crypte)
Sonde per fistola (gancio a cripta)



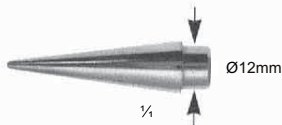
MC GIVNEY
23-365-19
19 cm, 7½"

Hemorrhoidal forceps
Hämorrhoiden-Faßzange
Pinza-clamp para hemorroides
Pinces-ciamps pour hémorroides
Pinze per emorroidi



BUIE
23-367-21
21 cm, 8¼"

Pressure clamp
Druckklemme
Pinza-clamp de presión progresiva
Pince-clamp à pression
Pinza/clamp a pressione



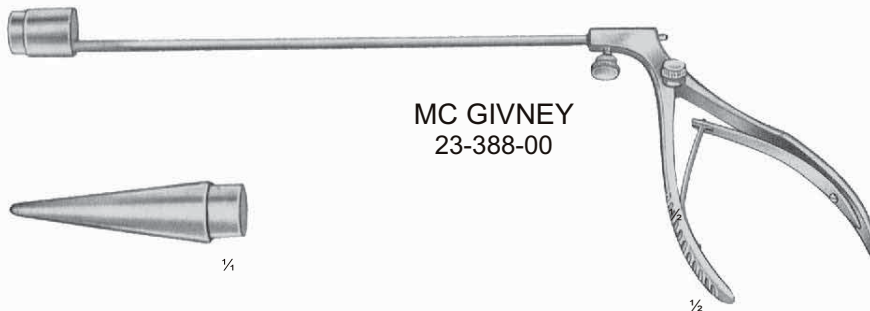
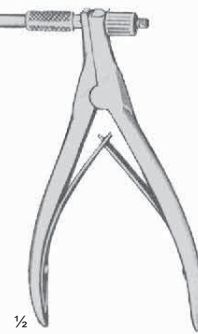
Haemorrhoidal ligator with loading attachment ø 12 mm
 Hämorrhoiden-Ligator mit Ladekonus ø 12 mm
 Ligador para hemorroides con cono de carga ø 12 mm
 Ligateur hémorroïdal avec cône de charge ø 12 mm
 Legatori emorroidali con carica a cono ø 12 mm



RUDD
 23-380-27
 27,5 cm, 10¾"



FORD DIXON
 23-386-00

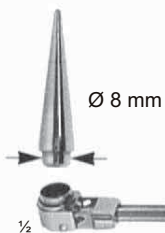


MC GIVNEY
 23-388-00



Haemorrhoidal suctionligator with finger cut-off and loading cone
 Hämorrhoiden-Saugligator mit Unterbrecher und Ladekonus
 Ligador de aspiración para hemorroides con interruptor y cono de carga
 Ligateur aspireur pour hémorroïdes avec interrupteur et cône d'aspiration
 Legatore emorroidale con aspiratore, leva d'arresto e cone di carica

23-390-01
 33,5 cm, 13¼"



23-390-03
 36,5 cm, 14½"



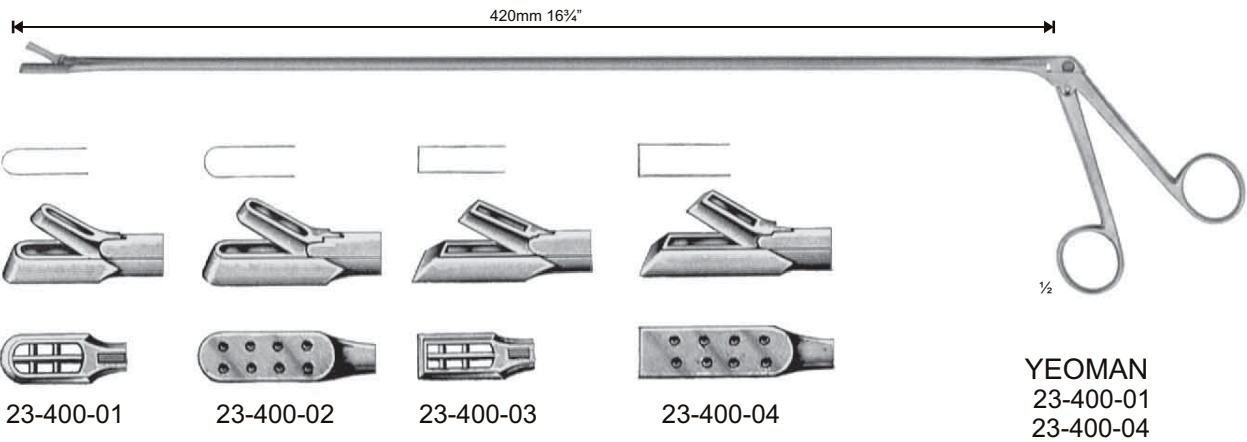
23-390-02
 36,5 cm, 14½"



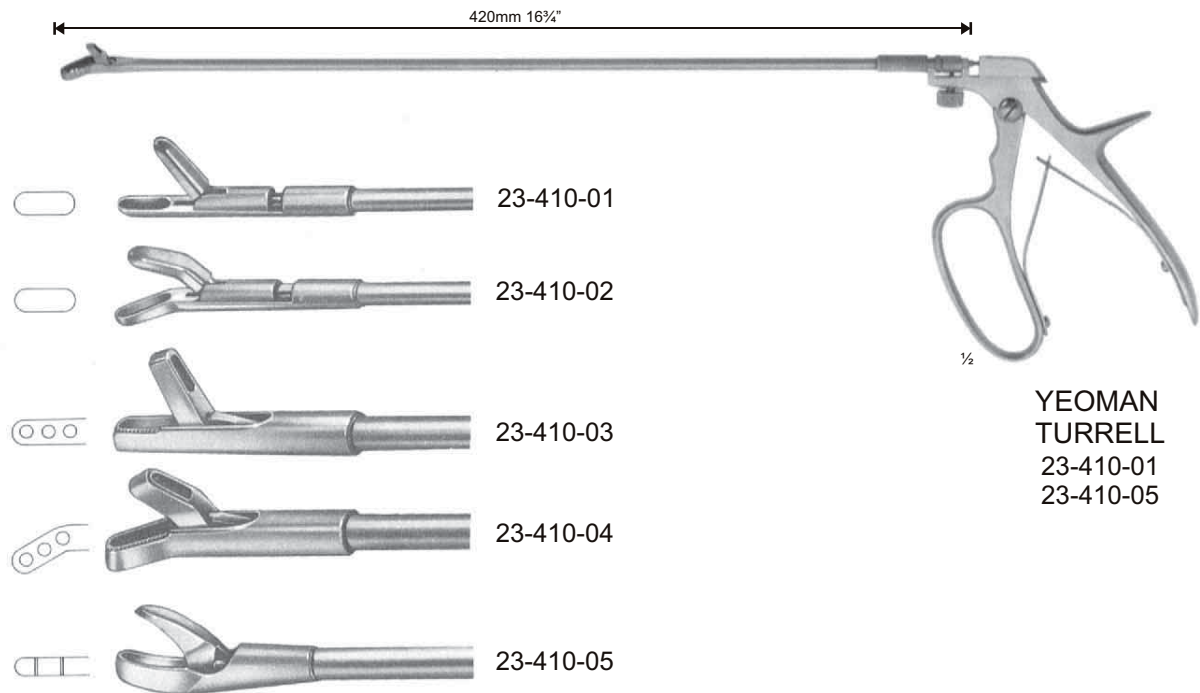
Rectal Biopsy Specimen forceps
Mastdarm-Biopsiezangen
Pinzas sacabocado para biopsia rectal
Pinces à biopsie rectale
Pinze taglianti per biopsia rettale



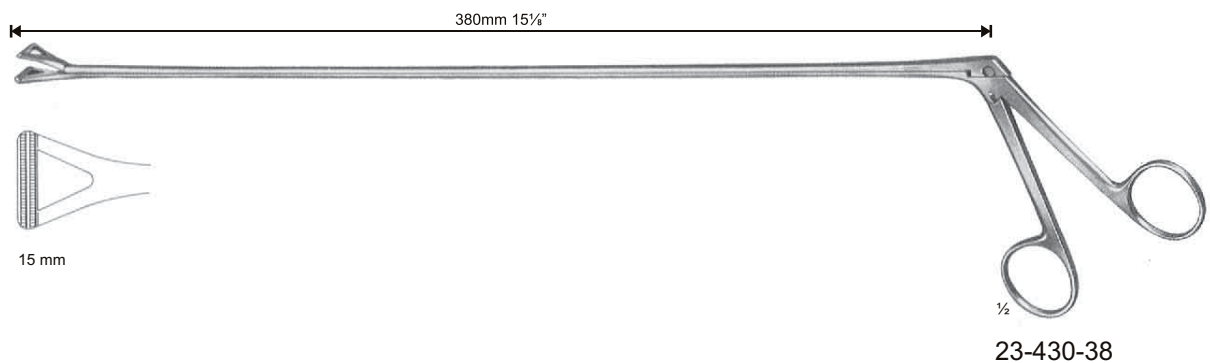
023



YEOMAN
23-400-01
23-400-04



**YEOMAN
TURRELL**
23-410-01
23-410-05



23-430-38